

Центробежные моноблочные линейные насосы Иртыш-ЦМЛ

Условные обозначения:

Пример: Иртыш-ЦМЛ 50/200-1,1/4

ЦМЛ - Центробежный Моноблочный Линейный насос

50 - Условный проход напорного патрубка

200 - Номинальный диаметр рабочего колеса

1,1 - Номинальная мощность электродвигателя

4 - число полюсов электродвигателя

Основные области применения

Подача холодной и горячей воды без абразивных веществ в системах отопления, установках холодной и охлаждающей воды, а также для орошения. При применении добавок, как например гликоль или масло, следует проверить пригодность уплотнения и необходимость изменения мощности (при добавлении гликоля от 10% объемной части).

Конструкция

Одноступенчатый циркуляционный насос низкого давления, компактного исполнения, для современного оборудования зданий.

Корпус насоса - спиралевидный корпус линейного исполнения (входной и выходной патрубки с одинаковыми фланцами расположены на одной линии). Фланцы с выводом на датчик давления.

Рабочее колесо - закрытое рабочее колесо из синтетического материала. Из серого чугуна, - начиная с номинального диаметра колеса 180 мм. **Торцовое уплотнение** - серийного исполнения, необслуживаемое торцовое уплотнение применяется при температуре воды до 140°C; для любого направления вращения. Допустимое содержание гликоля - до 40% объемной части.

Монтаж

Насосы серии ЦМЛ сконструированы для монтажа на трубопроводе. Вес насоса и положение его центра тяжести позволяет произвести монтаж насоса любого размера непосредственно в трубопроводе, если трубопровод структурно пригоден для этого, и в нём не создаются напряжения при всех условиях работы насоса. Альтернативный способ монтажа - на фундаменте. Допускается монтаж насоса в любом положении, кроме положения мотором вниз.

Преимущества использования

- Снижение вибрации за счёт фланцевого соединения мотора непосредственно с корпусом насоса.
- Надёжность в работе, обеспеченная использованием общего вала, эл. двигателя и рабочего колеса.
- Увеличение срока службы за счёт принудительно омываемого, независимого от направления вращения, торцового уплотнения с сальфоном.
- Возможность контроля и управления благодаря серийному выводу на датчик давления.



Указания

Приведённые рабочие линии насосов, особенно касающиеся выбора мощности, могут использоваться, если точно известны рабочие точки. В противном случае рекомендуется выбирать насосы с максимальной мощностью. Значения антикавитационного подпора - это результат измерения. Для безопасной эксплуатации к значению антикавитационного подпора следует прибавить 0,5 м.

Технические данные:

Допустимые перекачиваемые среды:

- вода систем отопления
- техническая вода (охлаждающая/холодная вода)
- водогликолевые смеси
- другие среды - по запросу

Характеристики:

Число оборотов	1450, 2900 1/min
Номин. диаметр	40-200
Диапазон температур	-10°C до +140°C (указать при запросе)
Степень защиты	IP 44
Климатическое исполнение	У
Категория размещения	3
Раб. давление max.	16 бар до 120°C 13 бар до 140°C

Температура окружающей среды +40°C max. допустимая

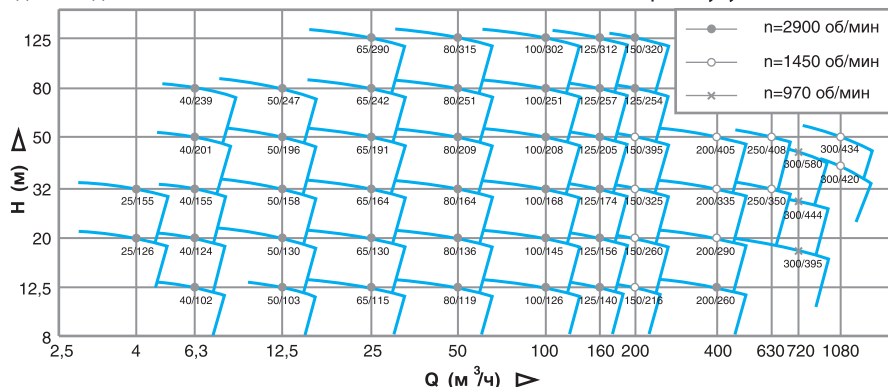
Монтаж: Непосредственно на трубопроводе, подсоединение к трубопроводу и датчикам давления, фланец с выводом к датчику давления

Защита мотора: выполняется заказчиком (или по запросу)

Материалы:

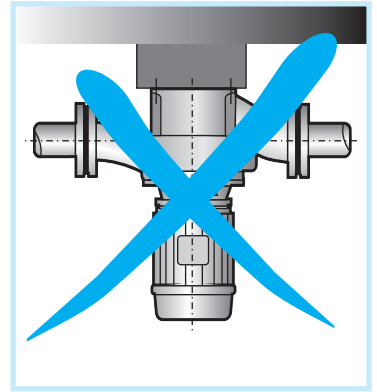
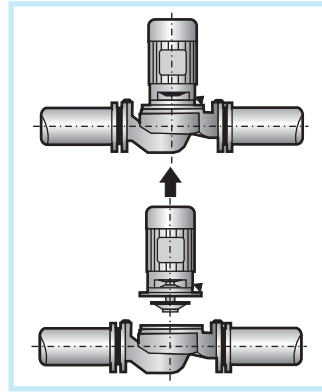
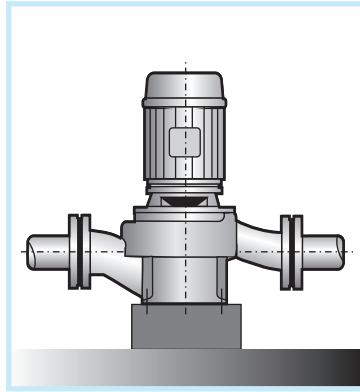
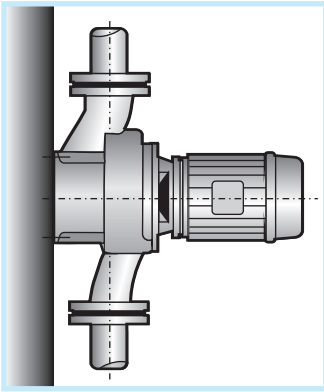
Корпус насоса, проставка - серый чугун

Рабочее колесо - серый чугун или синтетич. материал

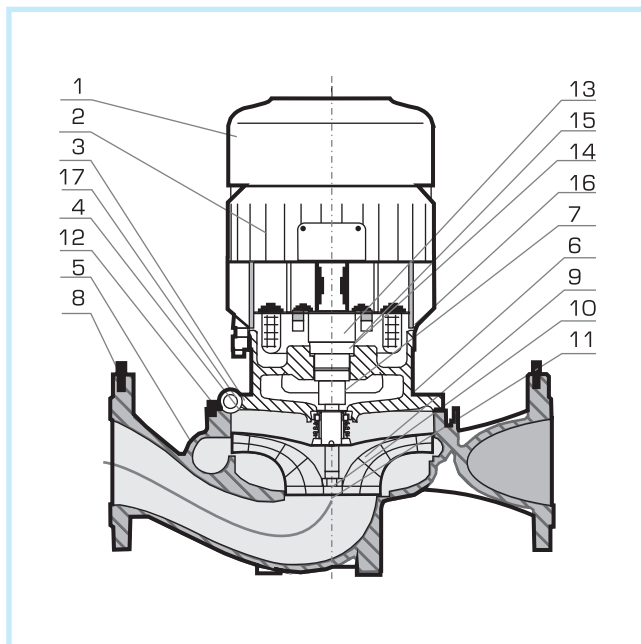


Габаритные и присоединительные размеры насосов Иртыш ЦМЛ, указанные на рабочем поле и отсутствующие в каталоге по отдельному запросу.

Допустимые способы монтажа

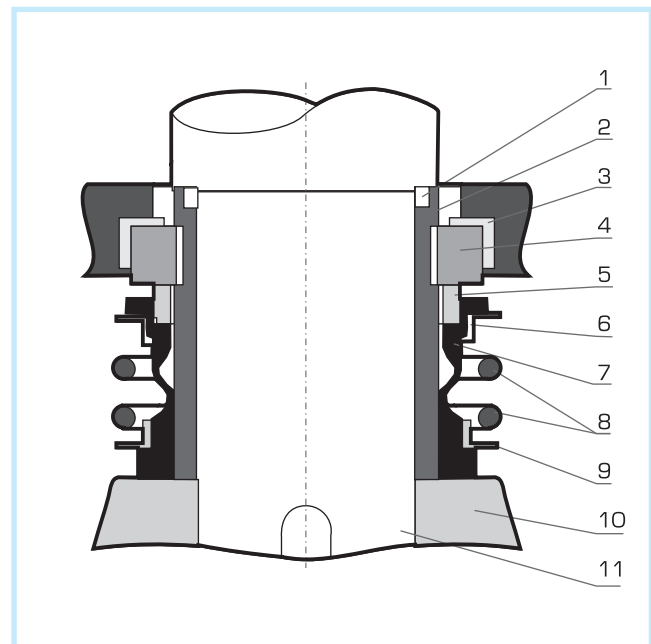


Конструкция ЦМЛ



1. Крышка вентилятора
2. Электродвигатель
3. Проставка
4. Прокладка
5. Корпус спиральный
6. Кран Маевского
7. Торцевое уплотнение
8. Вывод на датчик давления с резьбовой пробкой
9. Рабочее колесо
10. Шайба
11. Гайка
12. Болт
13. Вал
14. Отбойник (манжета)
15. Крышка (кольцо стопорное)
16. Масленка
17. Рым-болт.

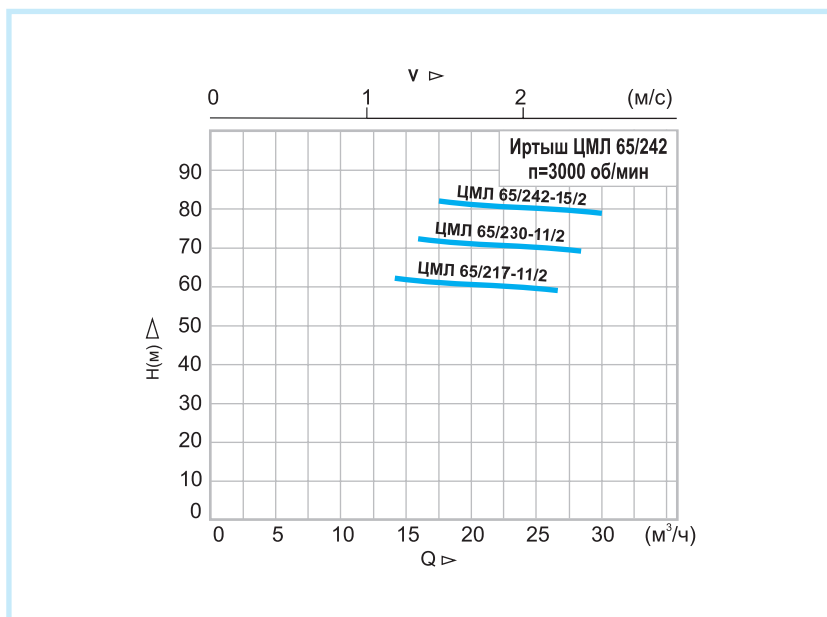
Конструкция торцевого уплотнения



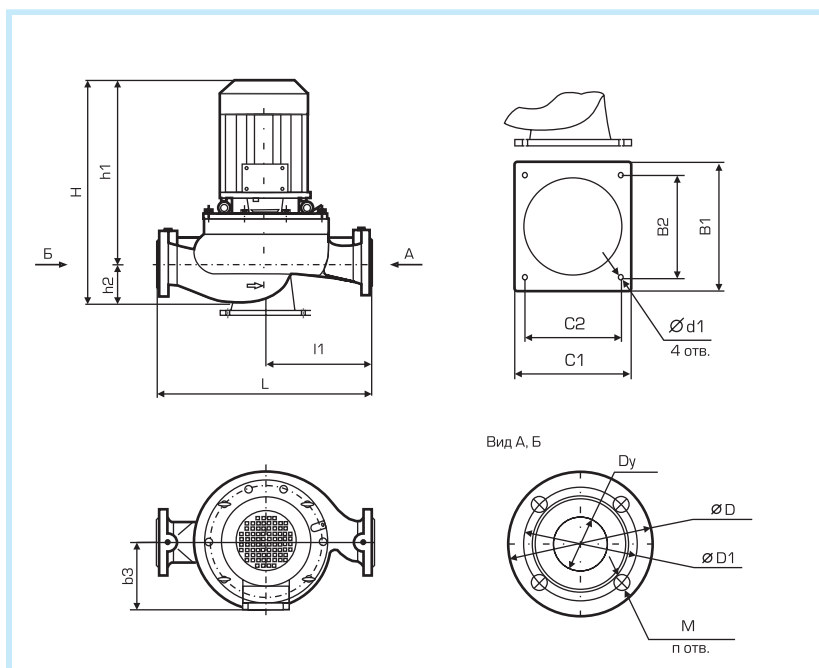
1. Кольцо
2. Втулка вала
3. Уплотнительное кольцо
4. Неподвижное кольцо
5. Скользящее кольцо
6. Тарелка пружинная
7. Профильная уплотнительная прокладка
8. Пружина
9. Тарелка пружины
10. Рабочее колесо
11. Вал

Иртыш-ЦМЛ 65/217-1 1/2 до Иртыш ЦМЛ 65/242-15/2 – Число оборотов 3000 об/мин

Рабочие характеристики



Габаритный чертеж



Габаритные и присоединительные размеры

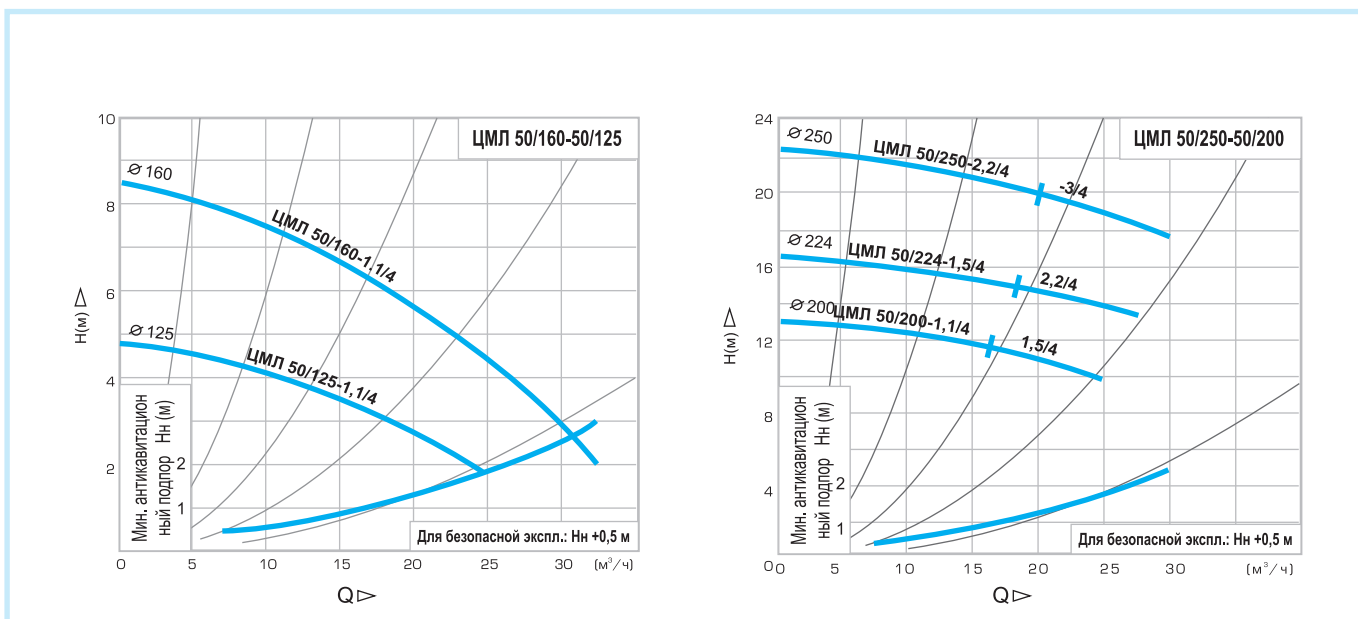
Иртыш ЦМЛ	Dy	мм			n
		D	D1	M	
65/217-11/2	65	185	145	M16	4
65/230-11/2		185	145	M16	4
65/242-15/2		185	145	M16	4

Размеры и вес

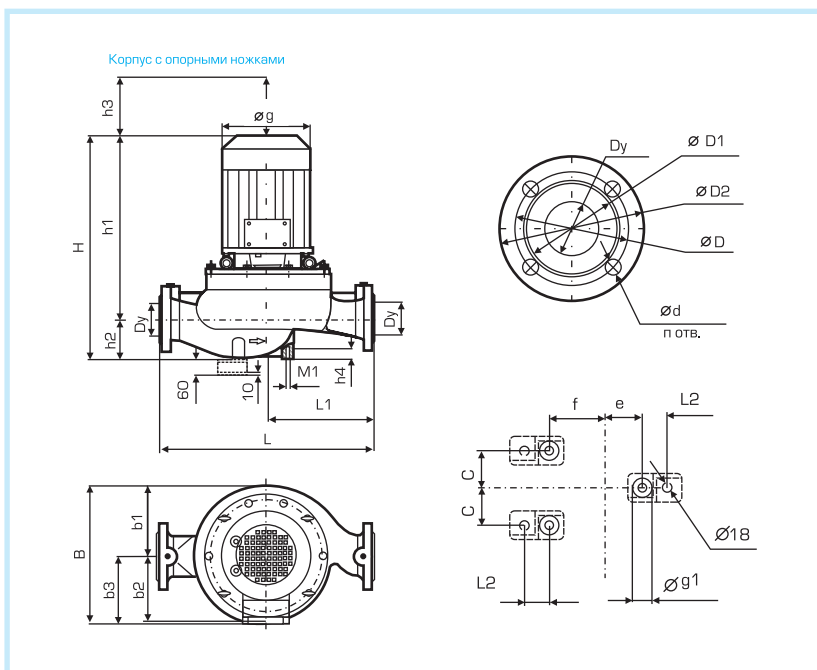
Иртыш ЦМЛ	Dy	мм											вес кг
		L	L1	H	h1	h2	b3	C1	C2	B1	B2	d1	
65/217-11/2	65	460	230	1028	918	110	265	160	120	220	180	18,5	184
65/230-11/2		460	230	1028	918	110	265	160	120	220	180	18,5	184
65/242-15/2		460	230	1028	918	110	265	160	120	220	180	18,5	194

Иртыш-ЦМЛ 50/125-1,1/4 до Иртыш ЦМЛ 50/250-3/4 – Число оборотов 1450 об/мин

Рабочие характеристики



Габаритный чертёж



Габаритные и присоединительные размеры

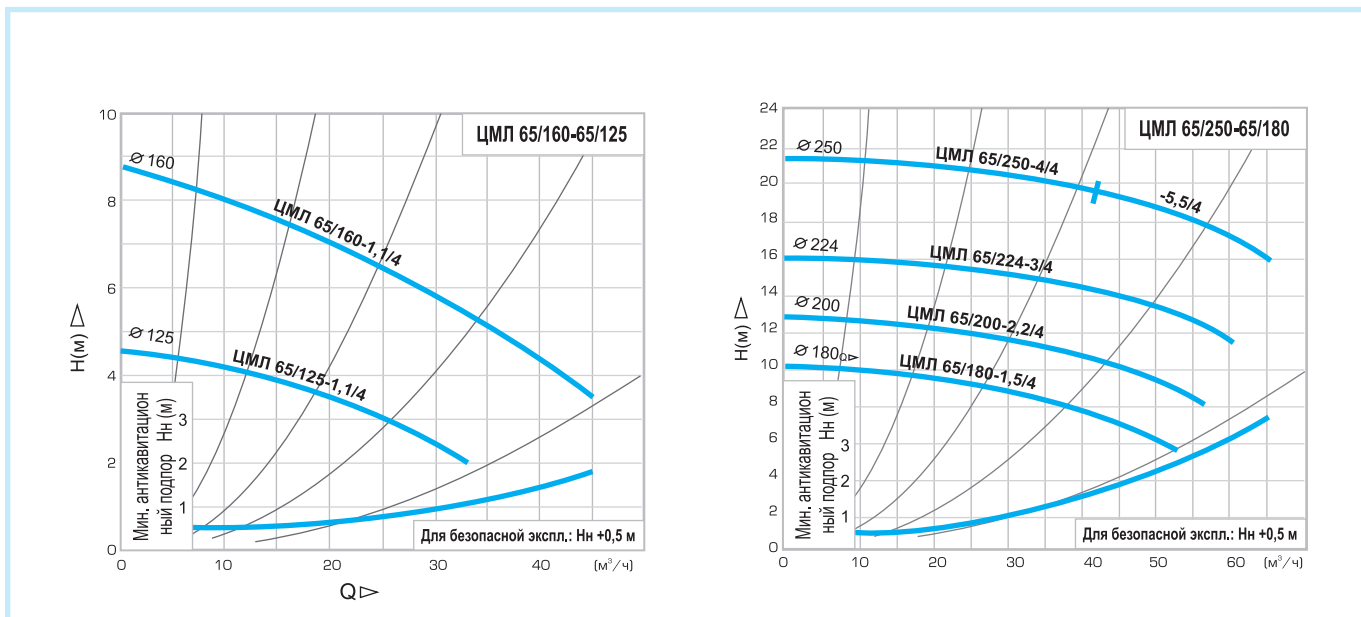
Dy	D	D1	D2	d	n	Примечание
50	125	102	165	19	4	Рy=16кГс/см

Размеры и вес

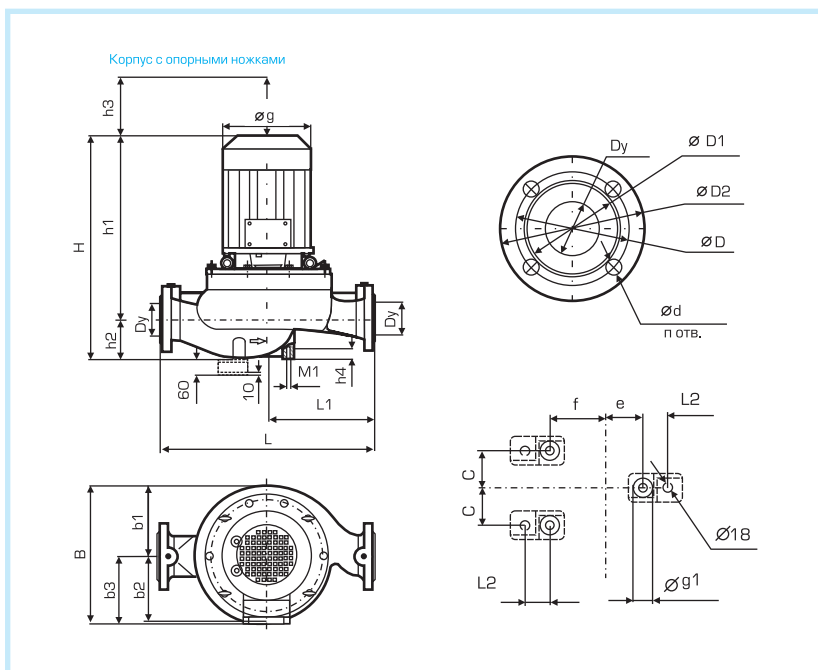
Иртыш ЦМЛ	Dy	L	L1	H	h1	h2	h3	B	b1	b2	b3	фг	с	e	f	вес	L2	g1	M1	h4
																кг				
50/125-1,1/4	50	340	170	422	353	69	85	275	115	98	160	186				34				
50/160-1,1/4	50	340	170	422	353	69	85	275	115	98	160	186				34				
50/200-1,1/4	50	440	220	488	378	110	120	325	165	159	160	186	55	55	80	55	50	30	M10	15
50/224-1,5/4	50	440	220	511	401	110	120	335	165	159	170	208	55	55	80	62				
50/250-2,2/4	50	440	220	511	401	110	120	335	165	159	170	208	55	55	80	62				
50/250-3/4	40	440	220	511	401	110	120	345	165	159	180	235	70	35	80	70				

Иртыш-ЦМЛ 65/125-1,1/4 до Иртыш ЦМЛ 65/250-5,5/4 – Число оборотов 1450 об/мин

Рабочие характеристики



Габаритный чертеж



Габаритные и присоединительные размеры

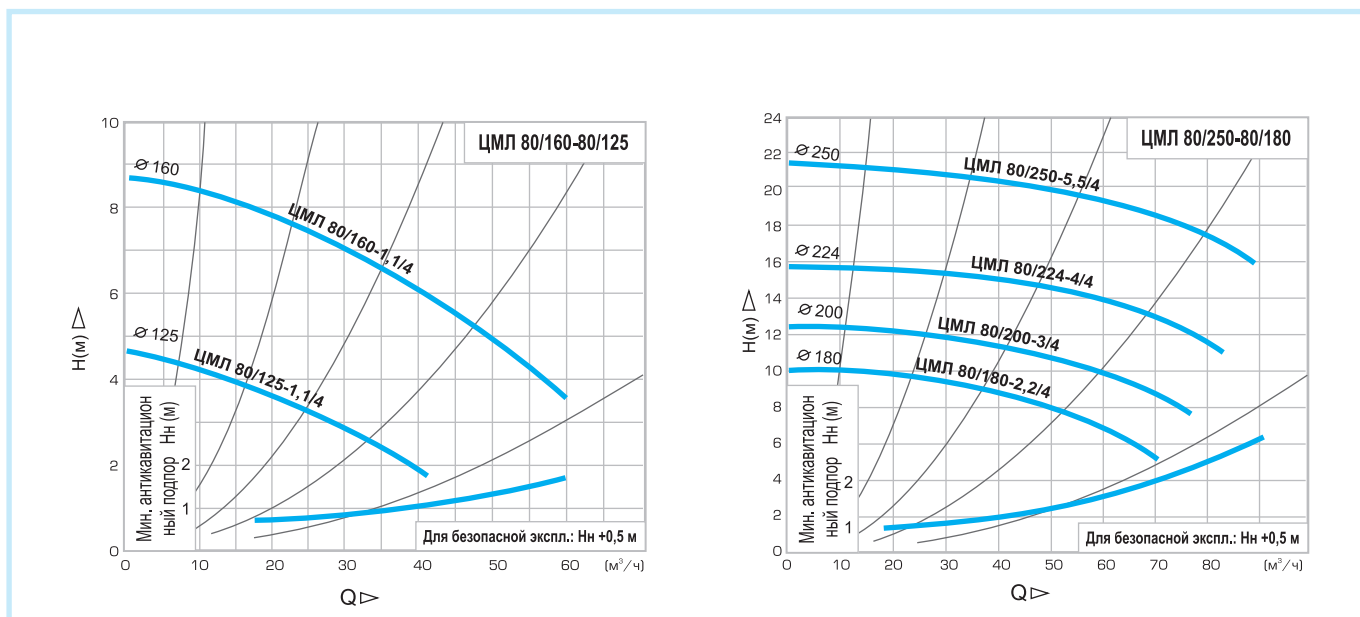
Dy	D	D1	D2	d	n	Примечание
65	145	122	185	19	4	Рy=16кГс/см

Размеры и вес

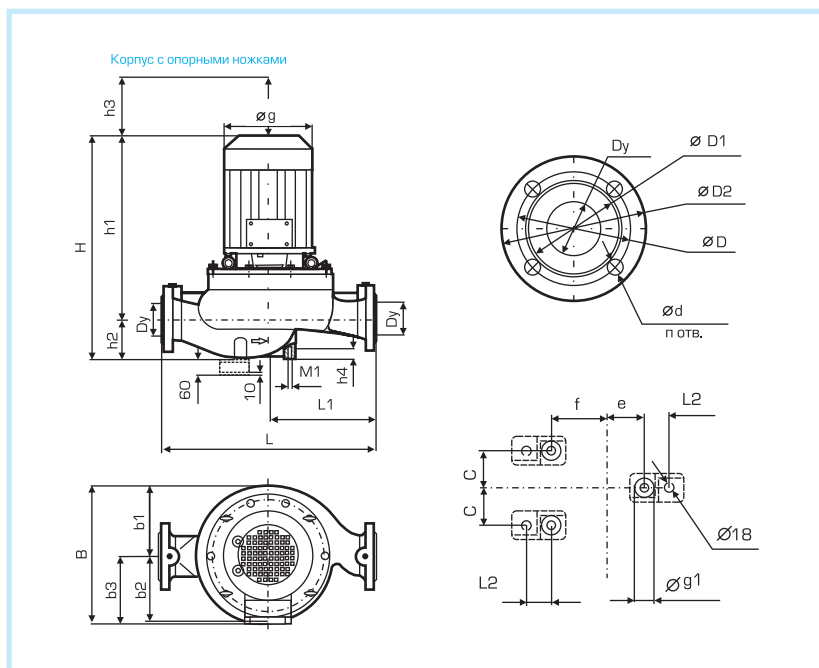
Иртыш ЦМЛ	Dy	L	L1	H	h1	h2	h3	B	b1	b2	b3	fg	c	e	f	вес	L2	g1	M1	h4
																	мм			
65/125-1,1/4	65	340	170	448	371	77	95	288	128	105	160	186	Корпус насоса без опорных ножек			35	50	30	M10	15
65/160-1,1/4	65	340	170	448	371	77	95	288	128	105	160	186				35				
65/180-1,5/4	65	475	237,5	501	382	119	120	335	175	160	160	186	70	45	80	68	50	30	M10	15
65/200-2,2/4	65	475	237,5	524	405	119	120	345	175	160	170	208	70	45	80	71				
65/224-3/4	65	475	237,5	524	405	119	120	355	175	160	180	235	70	45	80	77				
65/250-4/4	65	475	237,5	538	419	119	120	355	175	160	180	235	70	45	80	77				
65/250-5,5/4	65	475	237	615	496	119	120	373	175	160	198	260	70	45	80	91				

Иртыш–ЦМЛ 80/125–1,1/4 до Иртыш ЦМЛ 80/250–5,5/4 – Число оборотов 1450 об/мин

Рабочие характеристики



Габаритный чертёж



Габаритные и присоединительные размеры

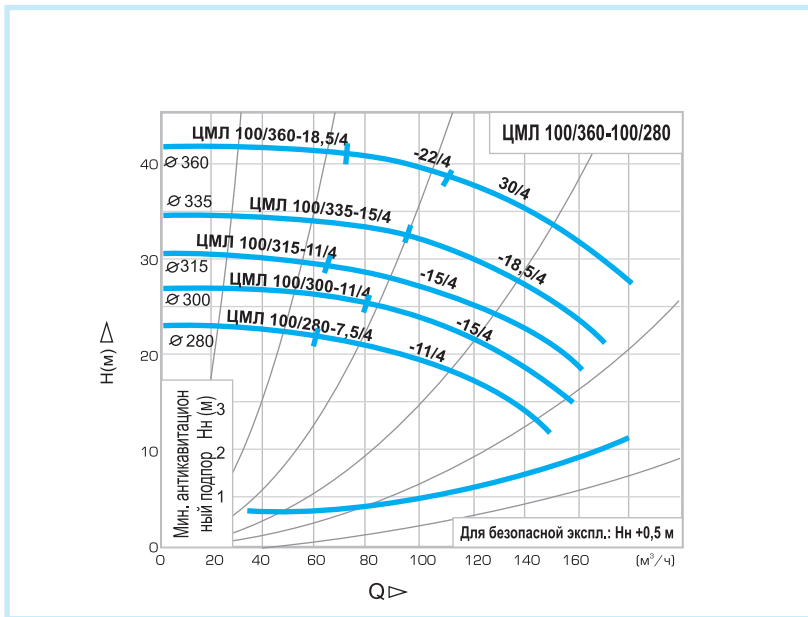
Dy	D	D1	D2	d	n	Примечание
80	160	138	200	19	8	Рy=16кГс/см

Размеры и вес

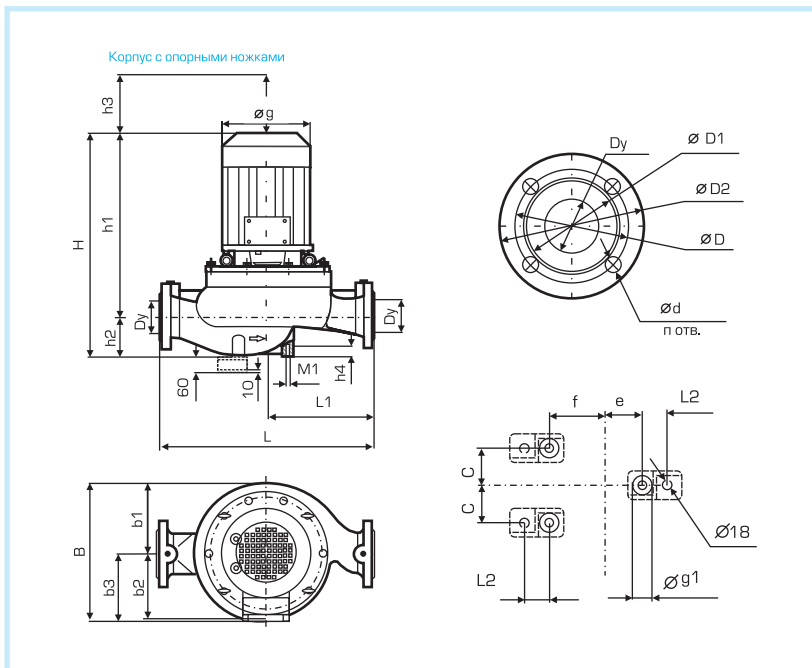
Иртыш ЦМЛ	Dy	L	L1	H	h1	h2	h3	B	b1	b2	b3	fg	c	e	f	вес	L2	g1	M1	h4
								мм								кг				
80/125–1,1/4	80	360	180	477	389	88	100	294	134	107	160	186				41				
80/160–1,1/4	80	360	180	477	389	88	100	294	134	107	160	186				41				
80/180–2,2/4	80	500	250	539	409	130	120	355	185	166	170	208	75	45	80	73	50	30	M10	15
80/200–3/4	80	500	250	539	409	130	120	365	185	166	180	235	75	45	80	77				
80/224–4/4	80	500	250	553	423	130	120	365	185	166	180	235	75	45	80	83				
80/250–5,5/4	80	500	250	632	502	130	120	383	185	166	198	260	75	45	80	99				

Иртыш-ЦМЛ 100/280-7,5/4 до Иртыш-ЦМЛ 100/360-30/4 – Число оборотов 1450 об/мин

Рабочие характеристики



Габаритный чертёж



Габаритные и присоединительные размеры

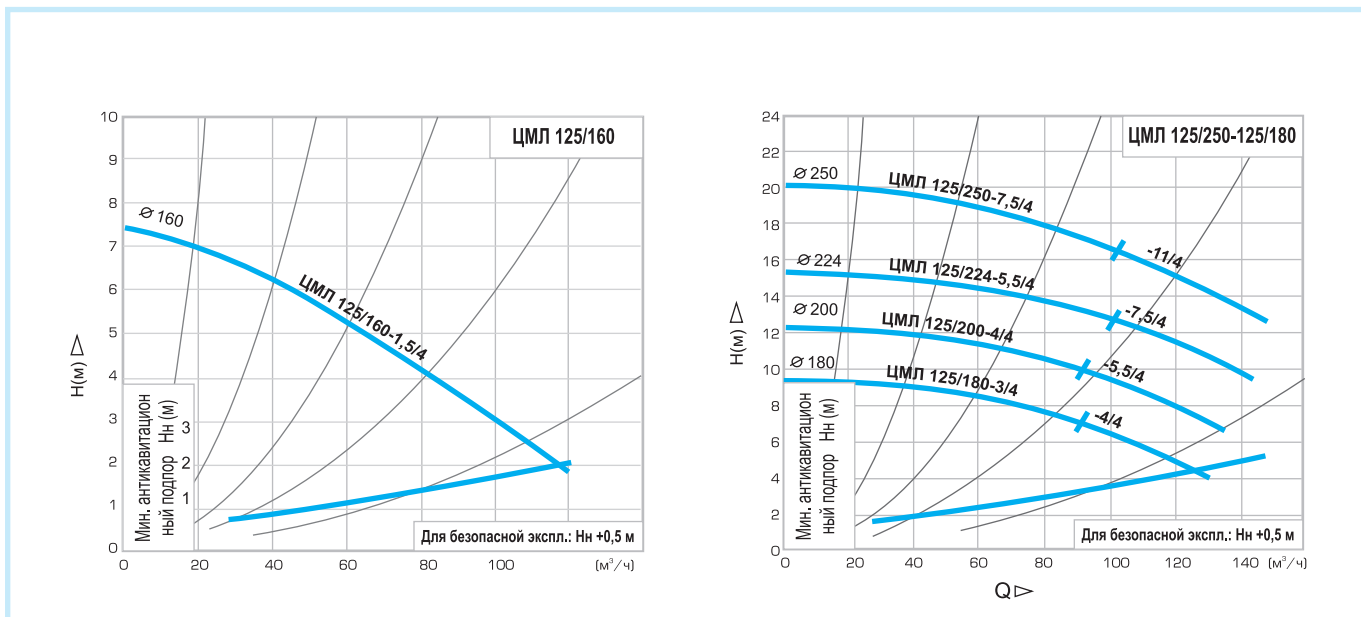
Dy	D	D1	D2	d	n	Примечание
100	180	158	220	19	8	Рy=16кГс/см

Размеры и вес

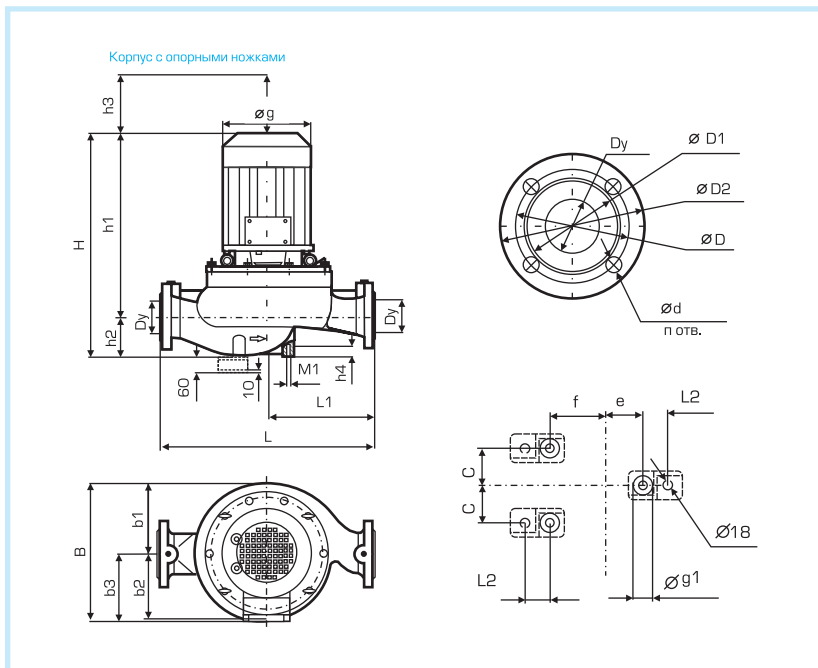
Иртыш ЦМЛ	Dy	L	L1	H	h1	h2	h3	B	b1	b2	b3	фg	c	e	f	вес	L2	g1	M1	h4		
								мм										кг				
100/280-7,5/4	100	800	400	716	576	140	200	498	260	238	218	302	Корпус насоса без опорных ножек				191					
100/280-11/4	100	800	400	822	682	140	200	498	260	238	218	302		221								
100/300-11/4	100	800	400	822	682	140	200	498	260	238	218	302	90	60	110	221						
100/300-15/4	100	800	400	802	662	140	200	530	260	238	270	358	90	60	110	246						
100/315-11/4	100	800	400	822	682	140	200	498	260	238	218	302	90	60	110	226						
100/315-15/4	100	800	400	802	662	140	200	530	260	238	270	358	90	60	110	251	60	40	M16	28		
100/335-15/4	100	800	400	802	662	140	200	530	260	238	270	358	90	60	110	251						
100/335-18,5/4	100	800	400	818	678	140	200	530	260	238	270	358	90	60	110	276						
100/360-18,5/4	100	800	400	818	678	140	200	530	260	238	270	358	90	60	110	281						
100/360-22/4	100	800	400	856	716	140	200	550	260	238	290	410	90	60	110	296						
100/360-30/4	100	800	400	906	766	140	200	550	260	238	290	410	90	60	110	341						

Иртыш-ЦМЛ 125/160-1,5/4 до Иртыш-ЦМЛ 125/250-1 1/4 – Число оборотов 1450 об/мин

Рабочие характеристики



Габаритный чертеж



Габаритные и присоединительные размеры

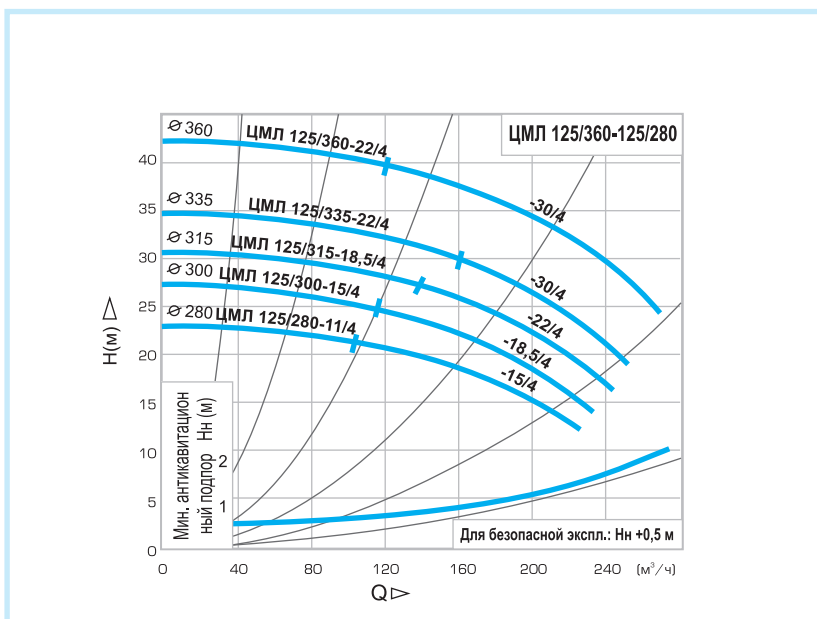
Dy	D	D1	D2	d	n	Примечание
125	210	188	250	19	8	Р _у =16кГс/см

Размеры и вес

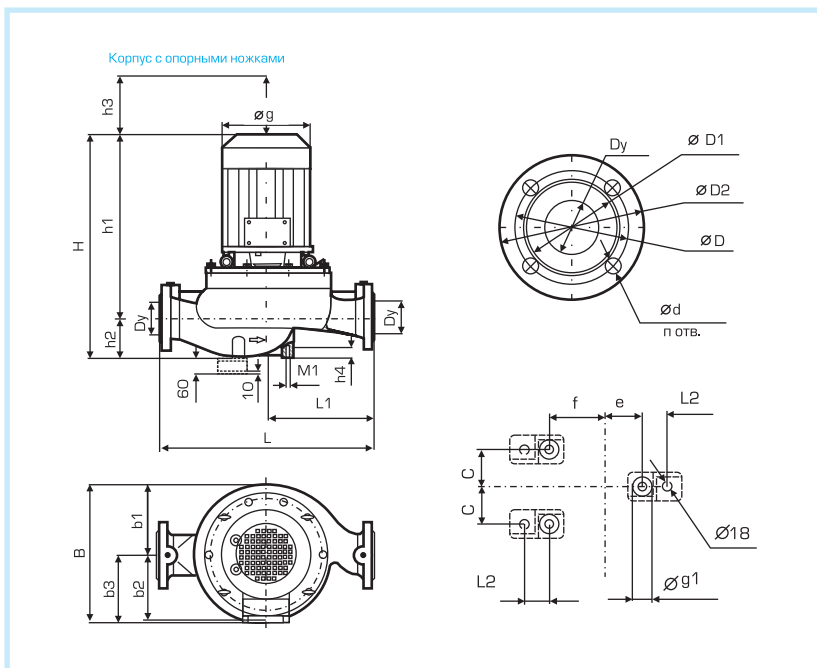
Иртыш ЦМЛ	Dy	L	L1	H	h1	h2	h3	B	b1	b2	b3	φg	c	e	f	вес	L2	g1	M1	h4
																кг				
125/160-1,5/4	125	500	250	549	414	135	130	345	185	150	160	186	75	45	80	61				
125/180-3/4	125	620	310	568	413	155	130	384	204	178	180	235	75	52	90	86				
125/180-4/4	125	620	310	582	427	155	130	384	204	178	180	235	75	52	90	101				
125/200-4/4	125	620	310	582	427	155	130	384	204	178	180	235	75	52	90	101				
125/200-5,5/4	125	620	310	661	506	155	130	402	204	178	198	260	75	52	90	126	55	30	M12	20
125/224-5,5/4	125	620	310	661	506	155	130	402	204	178	198	260	75	52	90	126				
125/224-7,5/4	125	620	310	695	540	155	130	422	204	178	218	302	75	52	90	141				
125/250-7,5/4	125	620	310	695	540	155	130	422	204	178	218	302	75	52	90	141				
125/250-11/4	125	620	310	745	590	155	130	422	204	178	218	302	75	52	90	157				

Иртыш-ЦМЛ 125/280-11/4 до Иртыш-ЦМЛ 125/360-30/4 – Число оборотов 1450 об/мин

Рабочие характеристики



Габаритный чертеж



Габаритные и присоединительные размеры

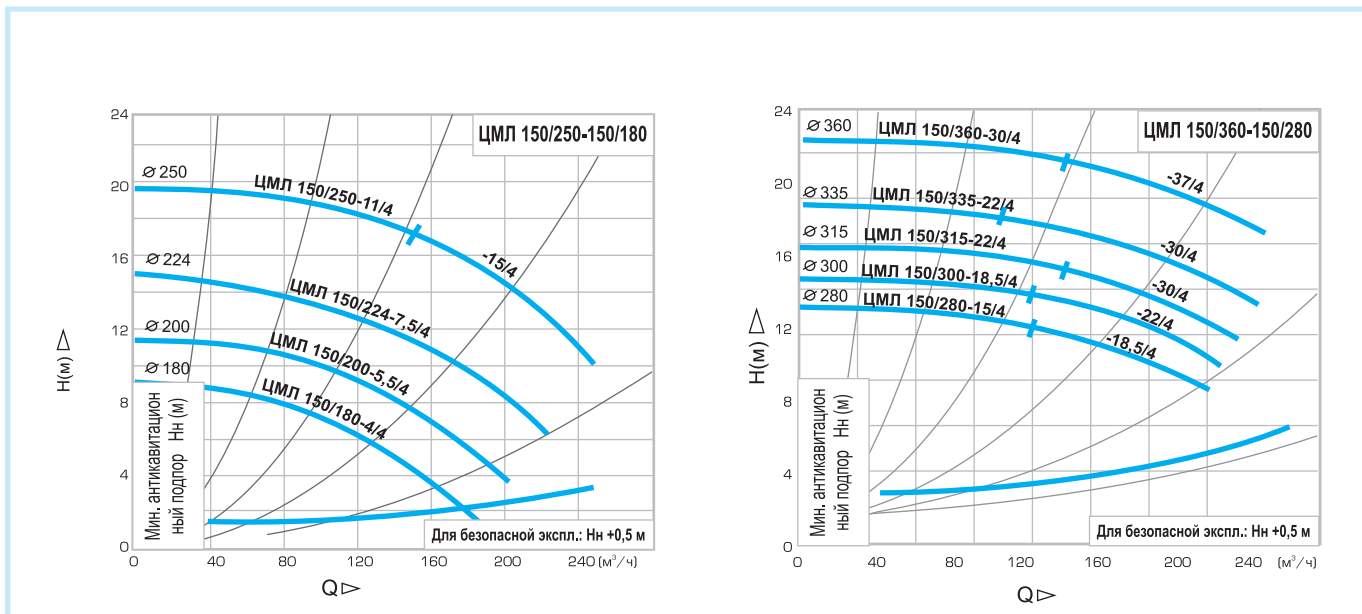
Dy	D	D1	D2	d	n	Примечание
125	210	188	250	19	8	Рy=16кГс/см

Размеры и вес

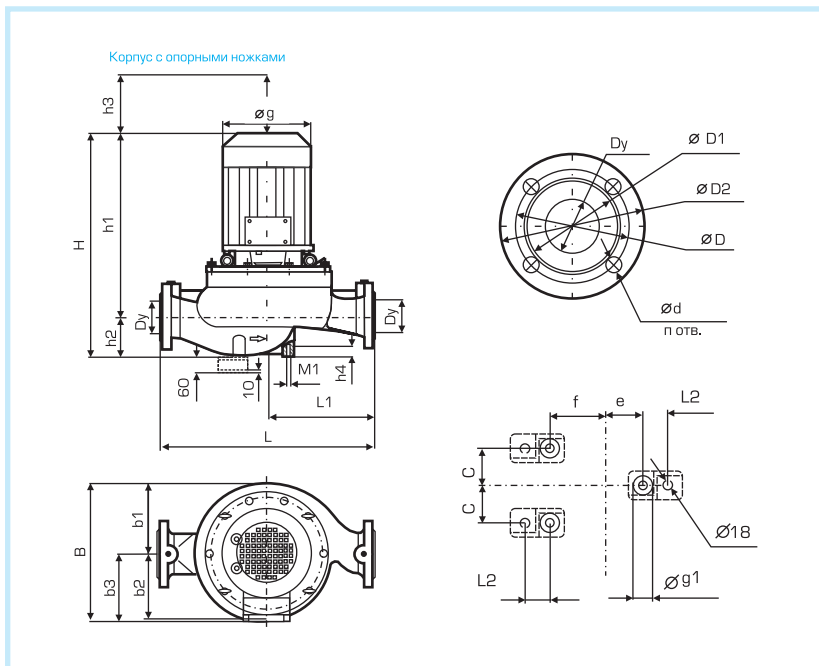
Иртыш ЦМЛ	Dy	L	L1	H	h1	h2	h3	B	b1	b2	b3	fg	c	e	f	вес	L2	g1	M1	h4
																	мм			
																	кг			
125/280-11/4	125	800	400	840	685	155	200	523	275	248	218	302	100	73	110	241	60	40	M16	28
125/280-15/4	125	800	400	817	662	155	200	545	275	248	270	358	100	73	110	261				
125/300-15/4	125	800	400	817	662	155	200	545	275	248	270	358	100	73	110	266				
125/300-18,5/4	125	800	400	833	678	155	200	545	275	248	270	358	100	73	110	291				
125/315-18,5/4	125	800	400	833	678	155	200	545	275	248	270	358	100	73	110	296				
125/315-22/4	125	800	400	871	716	155	200	565	275	248	290	410	100	73	110	311				
125/335-22/4	125	800	400	871	716	155	200	565	275	248	290	410	100	73	110	316				
125/335-30/4	125	800	400	921	766	155	200	565	275	248	290	410	100	73	110	361				
125/360-22/4	125	800	400	871	716	155	200	565	275	248	290	410	100	73	110	321				
125/360-30/4	125	800	400	921	766	155	200	565	275	248	290	410	100	73	110	366				

Иртыш-ЦМЛ 150/180-4/4 до Иртыш-ЦМЛ 150/360-37/4 – Число оборотов 1450 об/мин

Рабочие характеристики



Габаритный чертеж



Габаритные и присоединительные размеры

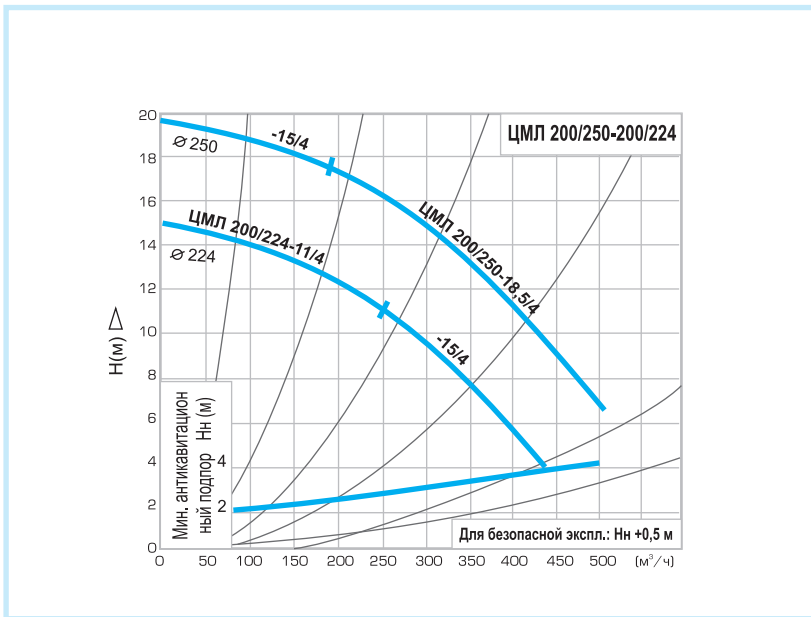
Dy	D	D1	D2	d	n	Примечание
150	240	212	285	22	8	Рy=16кГс/см

Размеры и вес

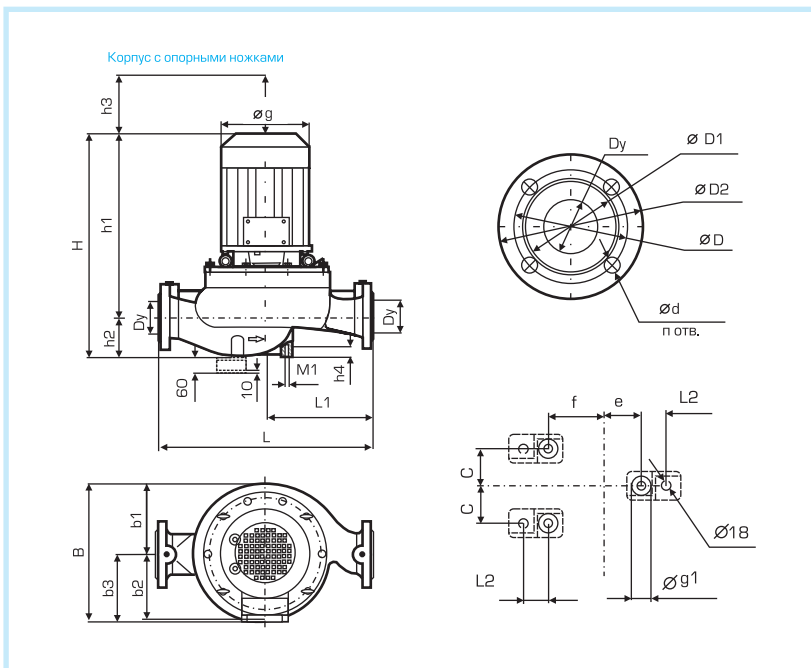
Иртыш ЦМЛ	Dy	L	L1	H	h1	h2	h3	B	b1	b2	b3	фg	c	e	f	вес	L2	g1	M1	h4					
		мм																			кг				
150/180-4/4	150	700	350	672	492	180	175	412	222	190	180	235	92	65	70	131									
150/200-5,5/4	150	700	350	729	549	180	175	420	222	190	198	260	92	65	70	136									
150/224-7,5/4	150	700	350	763	583	180	175	440	222	190	218	302	92	65	70	151									
150/250-11/4	150	700	350	898	718	180	175	440	222	190	218	302	92	65	70	191									
150/250-15/4	150	700	350	975	795	180	175	492	222	190	270	358	92	65	70	233									
150/280-15/4	150	800	400	842	662	180	200	561	291	257	270	358	120	65	110	276									
150/280-18,5/4	150	800	400	858	678	180	200	561	291	257	270	358	120	65	110	306									
150/300-18,5/4	150	800	400	858	678	180	200	561	291	257	270	358	120	65	110	311	60	40	M16	28					
150/300-22/4	150	800	400	896	716	180	200	581	291	257	290	410	120	65	110	321									
150/315-22/4	150	800	400	896	716	180	200	581	291	257	290	410	120	65	110	326									
150/315-30/4	150	800	400	946	766	180	200	581	291	257	290	410	120	65	110	371									
150/335-22/4	150	800	400	896	716	180	200	581	291	257	290	410	120	65	110	331									
150/335-30/4	150	800	400	946	766	180	200	581	291	257	290	410	120	65	110	376									
150/360-30/4	150	800	400	946	766	180	200	581	291	257	290	410	120	65	110	381									
150/360-37/4	150	800	400	1008	828	180	200	626	291	257	335	450	120	65	110	460									

Иртыш-ЦМЛ 200/224-11/4 до Иртыш-ЦМЛ 200/224-18,5/4 – Число оборотов 1450 об/мин

Рабочие характеристики



Габаритный чертёж



Габаритные и присоединительные размеры

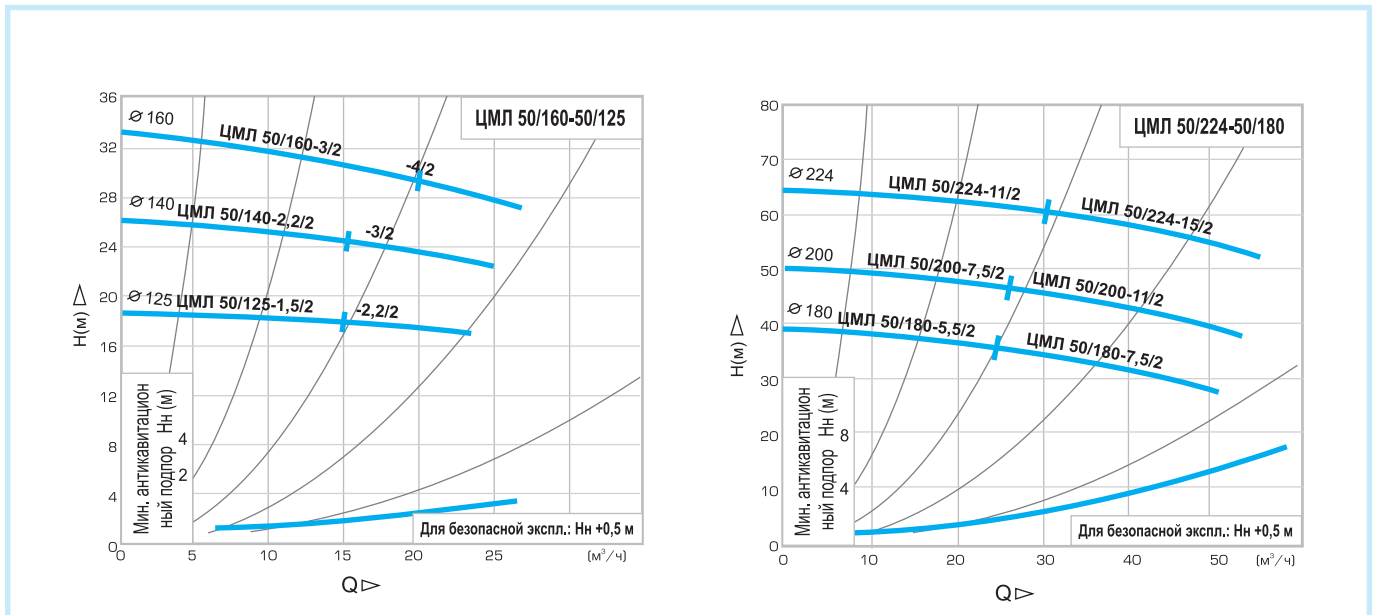
Dy	D	D1	D2	d	n	Примечание
200	295	268	340	22	12	Рy=16кГс/см

Размеры и вес

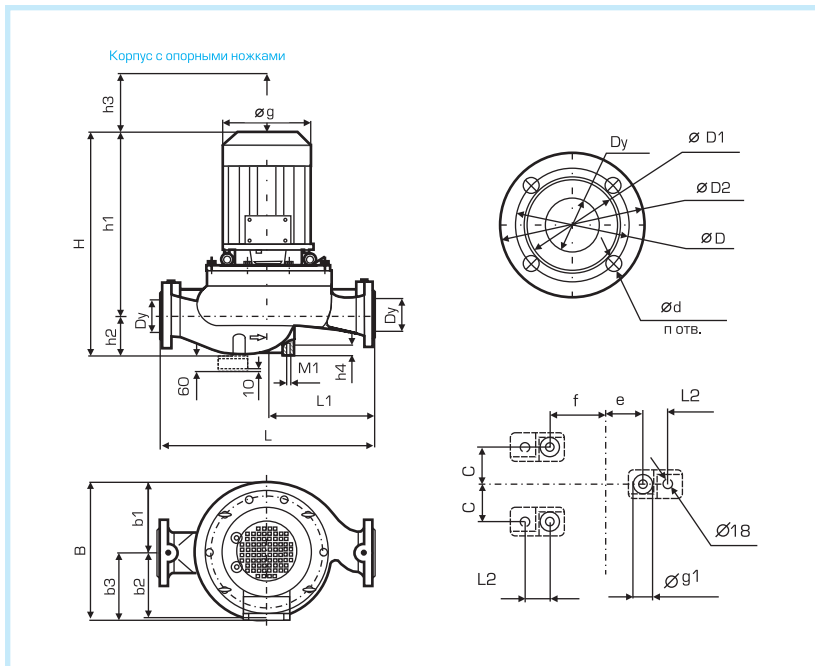
Иртыш ЦМЛ	Dy	L	L1	H	h1	h2	h3	B	b1	b2	b3	fg	c	e	f	вес	L2	g1	M1	h4
																	ММ			
																	КГ			
200/224-11/4	200	800	400	920	735	185	180	510	285	225	218	302	122,5	90	110	275	60	40	M16	35
200/224-15/4	200	800	400	997	812	185	180	555	285	225	270	358	122,5	90	110	317				
200/250-15/4	200	800	400	997	812	185	180	555	285	225	270	358	122,5	90	110	318				
200/250-18,5/4	200	800	400	916	731	185	180	555	285	225	270	358	122,5	90	110	330				

Иртыш-ЦМЛ 50/125-1,5/2 до Иртыш-ЦМЛ 50/224-15/2 – Число оборотов 3000 об/мин

Рабочие характеристики



Габаритный чертеж



Габаритные и присоединительные размеры

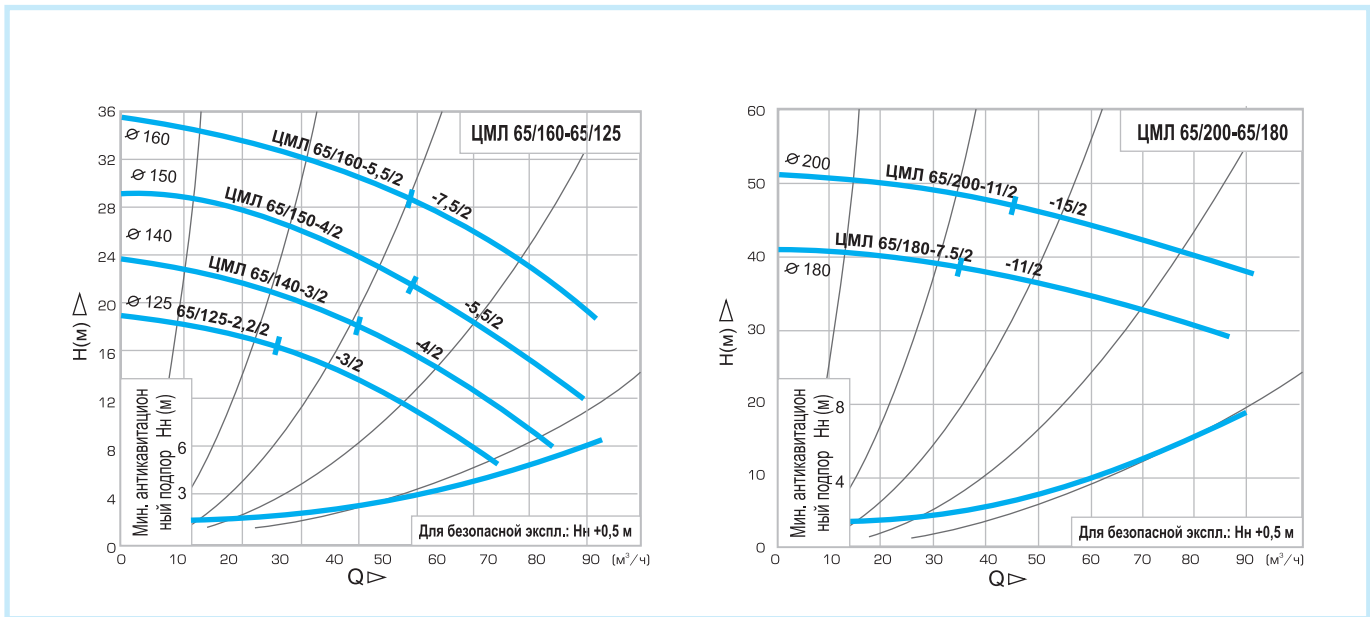
Dy	D	D1	D2	d	n	Примечание
50	125	102	165	19	4	Рy=16кГс/см

Размеры и вес

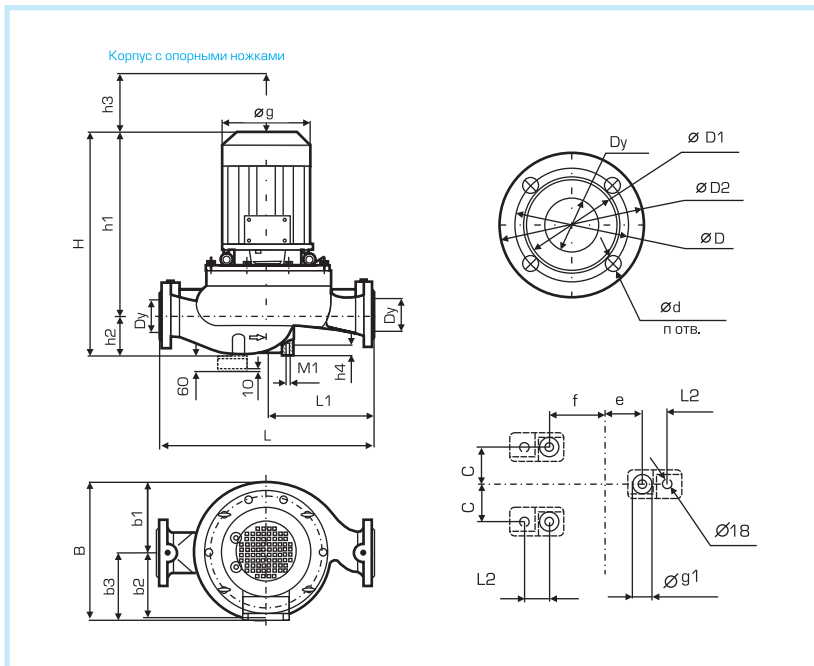
Иртыш ЦМЛ	Dy	L	L1	H	h1	h2	h3	B	b1	b2	b3	fg	c	e	f	вес	L2	g1	M1	h4			
								мм										кг					
50/125-1,5/2	50	340	170	447	378	69	85	275	115	98	160	186	Корпус насоса без опорных ножек				33	50	30	M10	15		
50/125-2,2/2	50	340	170	472	403	69	85	275	115	98	160	186		36									
50/140-2,2/2	50	340	170	472	403	69	85	275	115	98	160	186		37									
50/140-3/2	50	340	170	495	426	69	85	285	115	98	170	208		42									
50/160-3/2	50	340	170	495	426	69	85	285	115	98	170	208		43									
50/160-4/2	50	340	170	510	441	69	85	295	115	98	180	235		51									
50/180-5,5/2	50	440	220	525	415	110	120	345	165	159	180	235		55	35	80	92						
50/180-7,5/2	50	440	220	593	483	110	120	363	165	159	198	260		55	35	80	102						
50/200-7,5/2	50	440	220	593	483	110	120	363	165	159	198	260		55	35	80	103						
50/200-11/2	50	440	220	734	624	110	120	383	165	159	218	302		55	35	80	146						
50/224-11/2	50	440	220	734	624	110	120	383	165	159	218	302	55	35	80	150							
50/224-15/2	50	440	220	820	710	110	120	435	165	159	270	358	55	35	80	158							

Иртыш-ЦМЛ 65/125-2,2/2 до Иртыш-ЦМЛ 65/200-15/2 – Число оборотов 3000 об/мин

Рабочие характеристики



Габаритный чертеж



Габаритные и присоединительные размеры

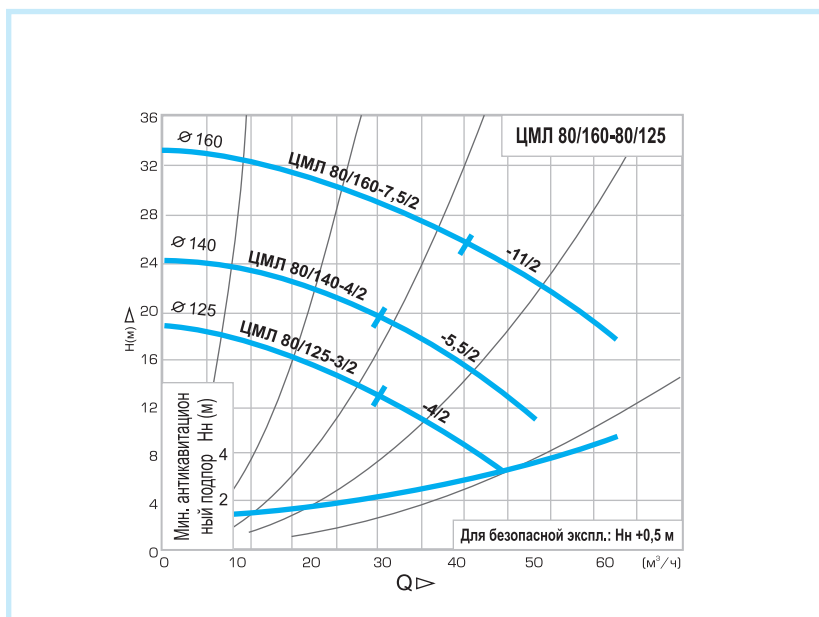
Dy	D	D1	D2	d	n	Примечание
65	145	122	185	19	4	Рy=16кГс/см

Размеры и вес

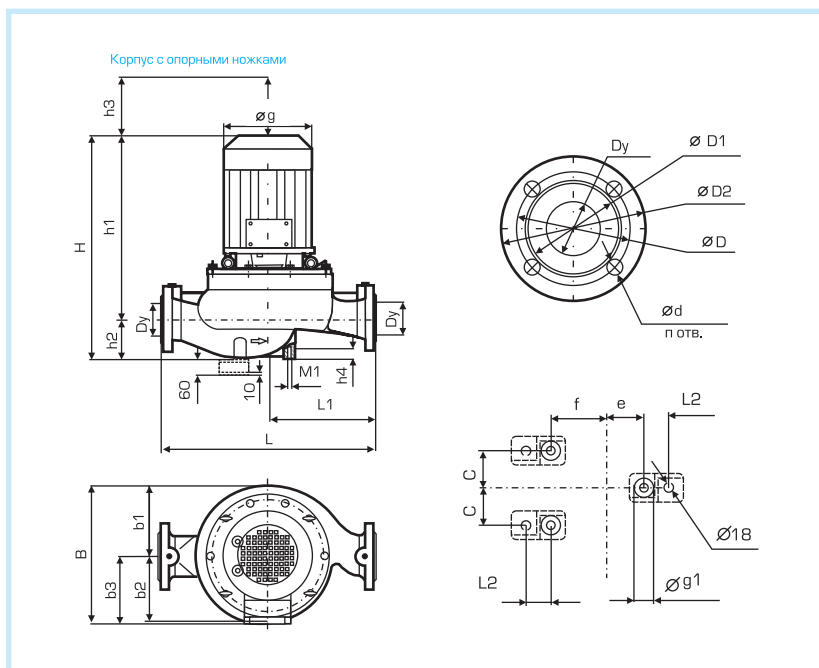
Иртыш ЦМЛ	Dy	L	L1	H	h1	h2	h3	B	b1	b2	b3	φg	c	e	f	вес	L2	g1	M1	h4
65/125-2,2/2	65	340	170	487	410	77	95	288	128	105	160	186				40				
65/125-3/2	65	340	170	510	433	77	95	298	128	105	170	208				44				
65/140-3/2	65	340	170	510	433	77	95	298	128	105	170	208				45				
65/140-4/2	65	340	170	496	419	77	95	308	128	105	180	235				74				
65/150-4/2	65	340	170	496	419	77	95	308	128	105	180	235				75				
65/150-5,5/2	65	340	170	524	447	77	95	308	128	105	180	235				76				
65/160-5,5/2	65	340	170	524	447	77	95	308	128	105	180	235				77				
65/160-7,5/2	65	340	170	592	515	77	95	326	128	105	198	260				91				
65/180-7,5/2	65	475	237,5	622	503	119	120	373	175	160	198	260	70	45	80	122				
65/180-11/2	65	475	237,5	683	564	119	120	393	175	160	218	302	70	45	80	147	50	30	M10	15
65/200-11/2	65	475	237,5	683	564	119	120	393	175	160	218	302	70	45	80	148				
65/20-15/2	65	475	237,5	869	750	119	120	445	175	160	270	358	70	45	80	185				

Иртыш-ЦМЛ 80/125-3/2 до Иртыш-ЦМЛ 80/160-1 1/2 – Число оборотов 3000 об/мин

Рабочие характеристики



Габаритный чертеж



Габаритные и присоединительные размеры

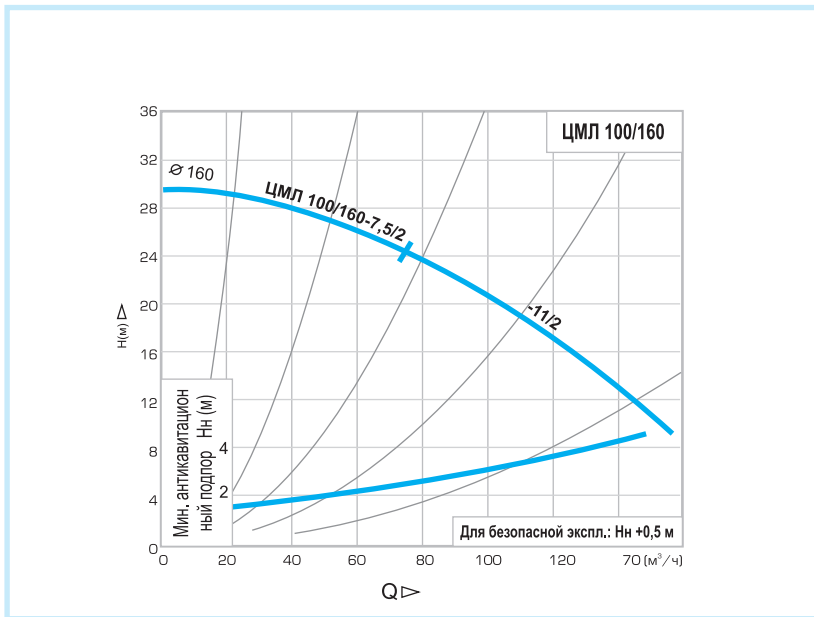
Dy	D	D1	D2	d	n	Примечание
80	160	138	200	19	8	Рy=16кГс/см

Размеры и вес

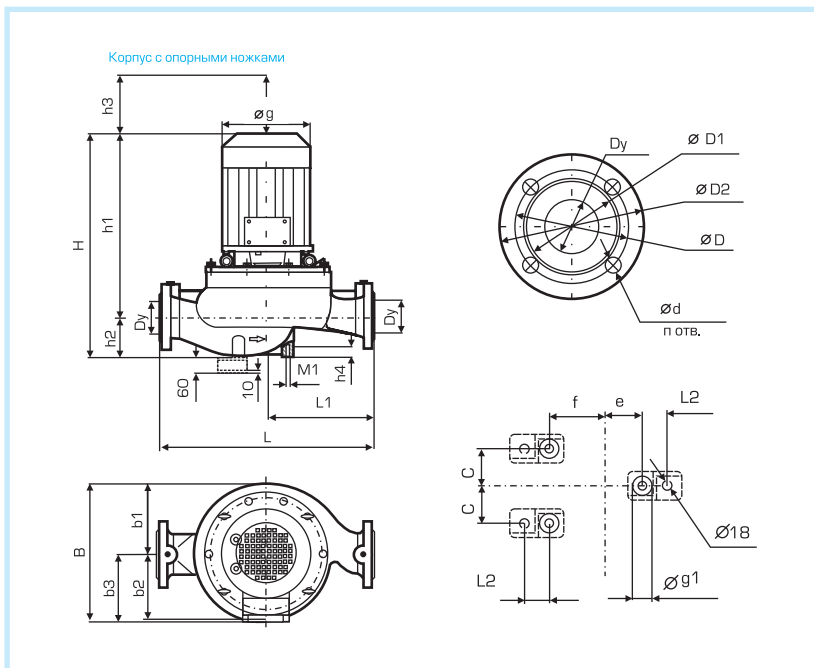
Иртыш ЦМЛ	Dy	L	L1	H	h1	h2	h3	B	b1	b2	b3	φg	вес
мм													
80/125-3/2	80	360	180	525	437	88	100	304	134	107	170	208	49
80/125-4/2	80	360	180	539	451	88	100	314	134	107	180	235	58
80/140-4/2	80	360	180	539	451	88	100	314	134	107	180	235	59
80/140-5,5/2	80	360	180	539	451	88	100	314	134	107	180	235	65
80/160-7,5/2	80	360	180	606	518	88	100	332	134	107	198	260	87
80/160-11/2	80	360	180	747	659	88	100	352	134	107	218	302	125

Иртыш-ЦМЛ 100/160-7,5/2 до Иртыш ЦМЛ 100/160-11/2 – Число оборотов 3000 об/мин

Рабочие характеристики



Габаритный чертеж



Габаритные и присоединительные размеры

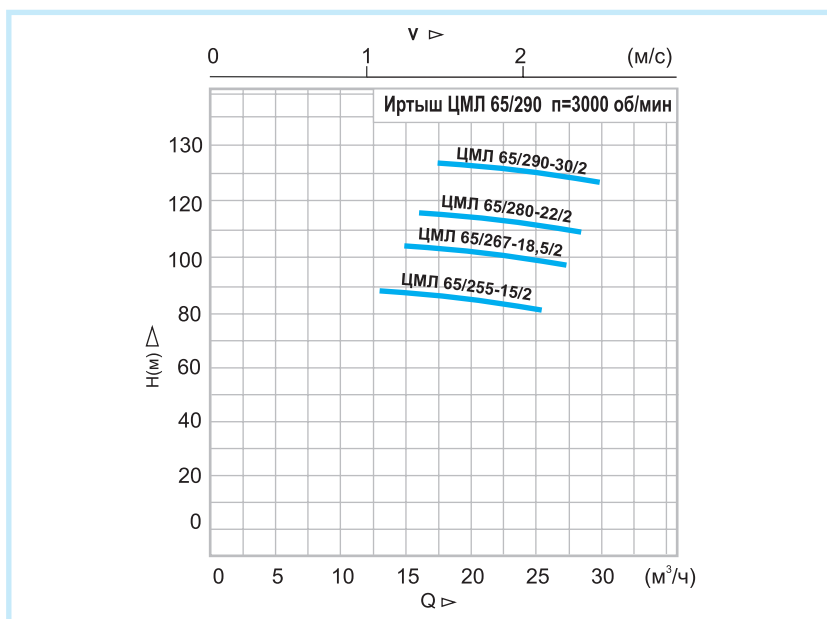
Dy	D	D1	D2	d	n	Примечание
100	180	158	220	19	8	Рy=16кГс/см

Размеры и вес

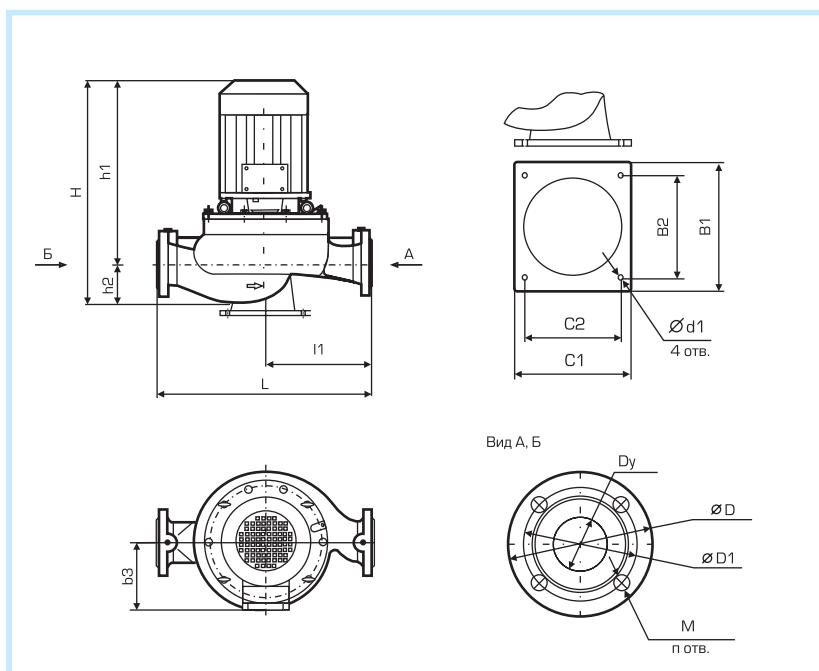
Иртыш ЦМЛ	Dy	L	L1	H	h1	h2	h3	B	b1	b2	b3	φg	вес	
		мм												кг
100/160-7,5/2	100	395	197,5	641	538	103	100	341	143	108	198	260	97	
100/160-11/2	100	395	197,5	782	679	103	100	361	143	108	218	302	135	

Иртыш-ЦМЛ 65/255-15/2 до Иртыш ЦМЛ 65/290-30/2 – Число оборотов 3000 об/мин

Рабочие характеристики



Габаритный чертеж



Габаритные и присоединительные размеры

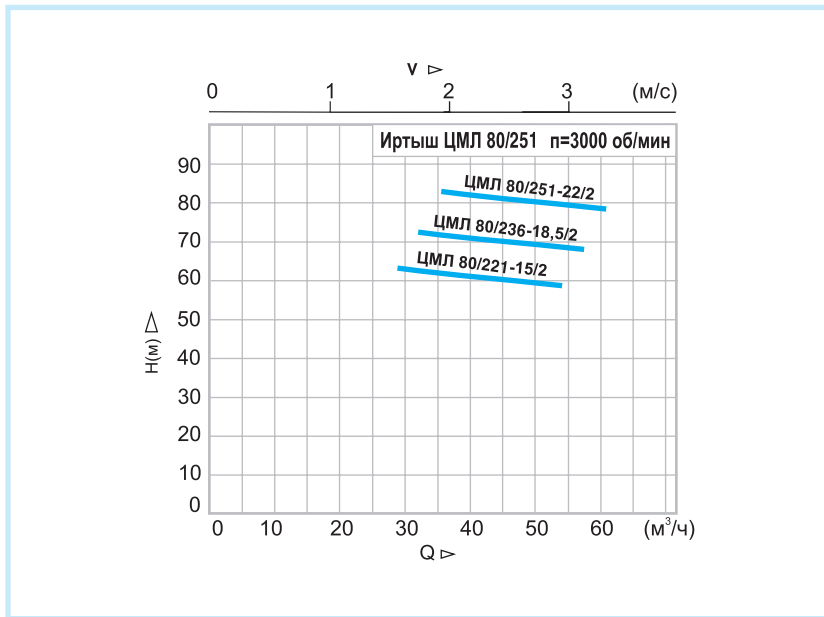
Иртыш ЦМЛ	Dy	D	D1	M	n
		мм			
65/255-15/2	65	185	145	M16	4
65/267-18,5/2		185	145	M16	4
65/280-22/2		185	145	M16	4
65/290-30/2		185	145	M16	4

Размеры и вес

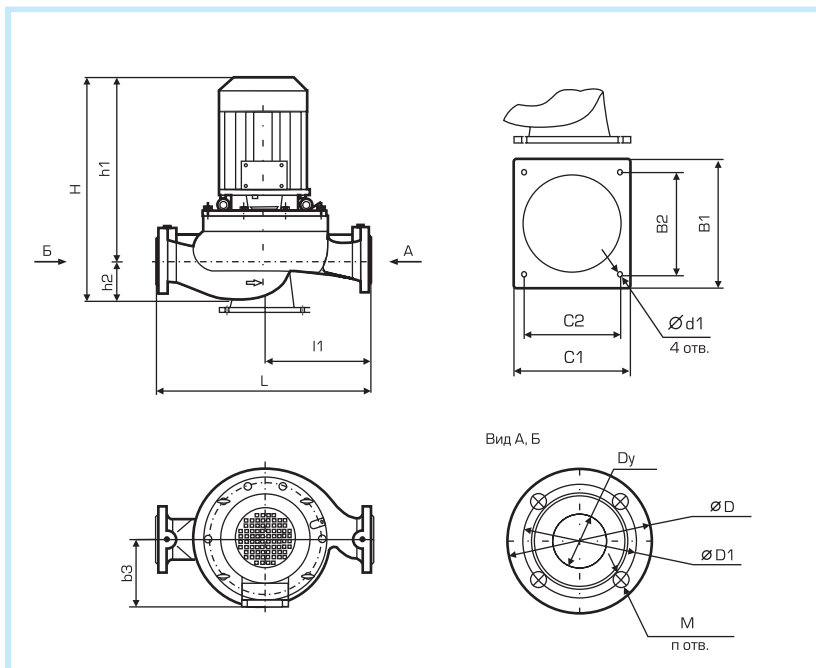
Иртыш ЦМЛ	Dy	L	L1	H	h1	h2	b3	C1	C2	B1	B2	d1	вес
		мм											
65/255-15/2	65	540	270	1018	908	110	255	190	150	280	240	18,5	205
65/267-18,5/2		540	270	1053	943	110	265	190	150	280	240	18,5	225
65/280-22/2		540	270	1088	978	110	285	190	150	280	240	18,5	250
65/290-30/2		540	270	1193	1083	110	315	190	150	280	240	18,5	290

Иртыш-ЦМЛ 80/221-15/2 до Иртыш ЦМЛ 80/251-22/2 – Число оборотов 3000 об/мин

Рабочие характеристики



Габаритный чертёж



Габаритные и присоединительные размеры

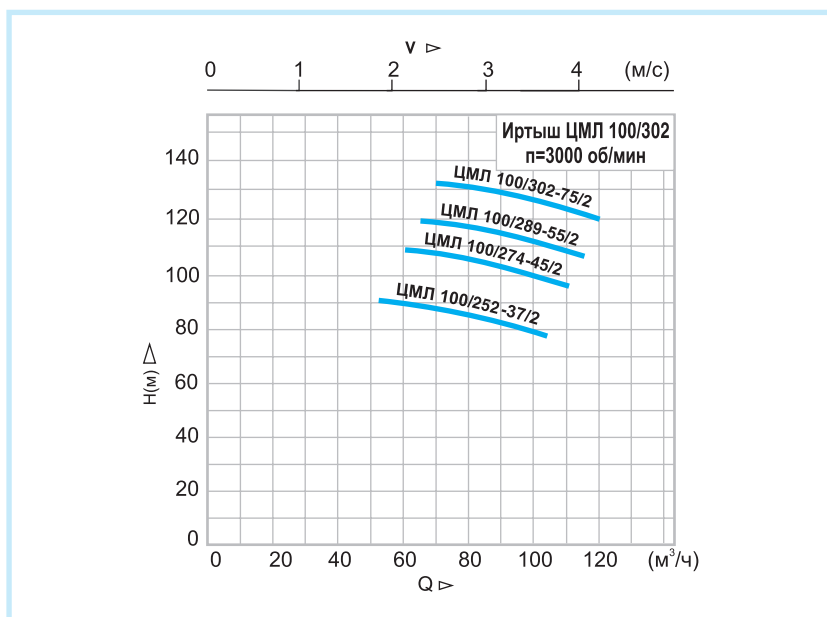
Иртыш ЦМЛ	Dy	мм			
		D	D1	M	n
80/221-15/2	80	200	160	M16	8
80/236-18,5/2		200	160	M16	8
80/251-22/2		200	160	M16	8

Размеры и вес

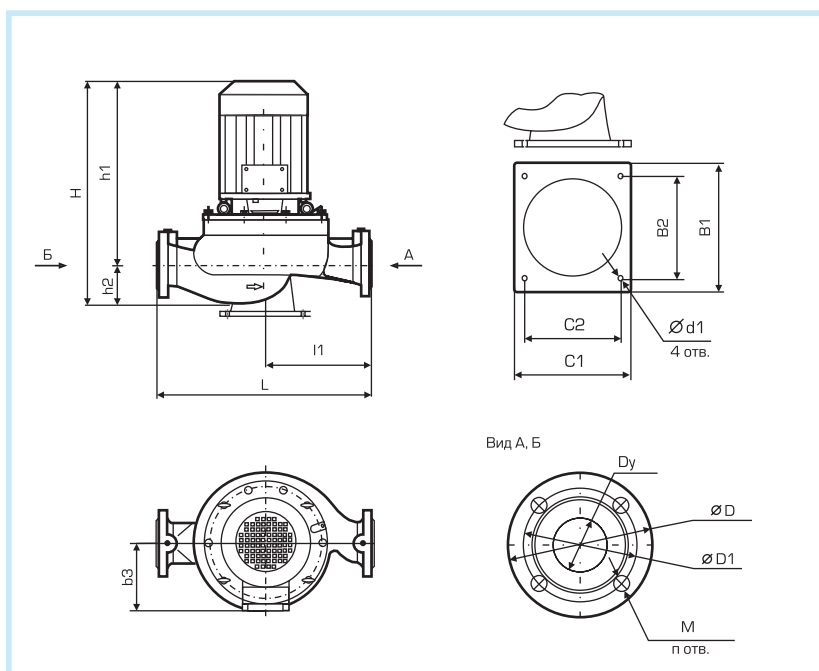
Иртыш ЦМЛ	Dy	мм											вес кг
		L	L1	H	h1	h2	b3	C1	C2	B1	B2	d1	
80/221-15/2	80	500	250	1048	918	130	285	140	100	200	160	18,5	210
80/236-18,5/2		500	250	1093	963	130	285	140	100	200	160	18,5	226
80/251-22/2		500	250	1118	988	130	285	140	100	200	160	18,5	250

Иртыш-ЦМЛ 100/252-37/2 до Иртыш ЦМЛ 100/302-75/2 – Число оборотов 3000 об/мин

Рабочие характеристики



Габаритный чертёж



Габаритные и присоединительные размеры

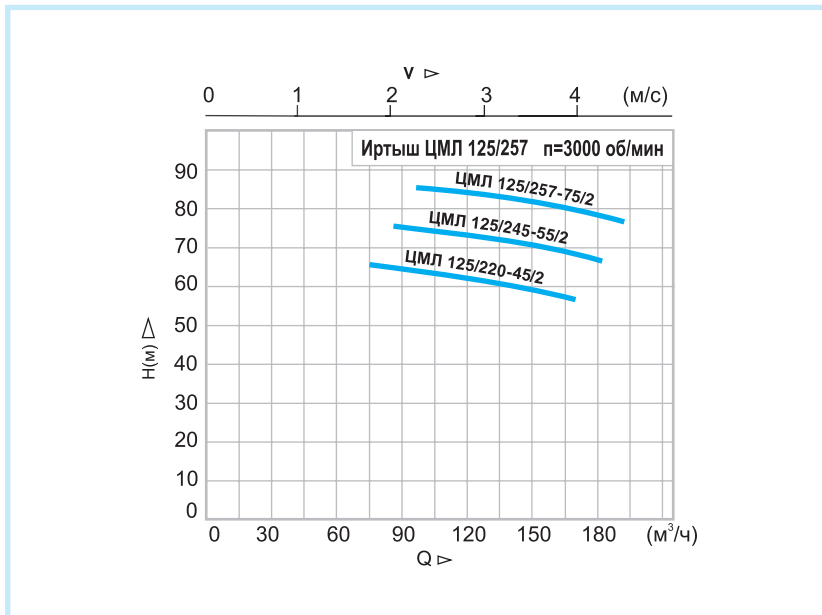
Иртыш ЦМЛ	Dy	мм			n
		D	D1	M	
100/252-37/2	100	220	180	M16	8
100/274-45/2		220	180	M16	8
100/289-55/2		220	180	M16	8
100/302-75/2		220	180	M16	8

Размеры и вес

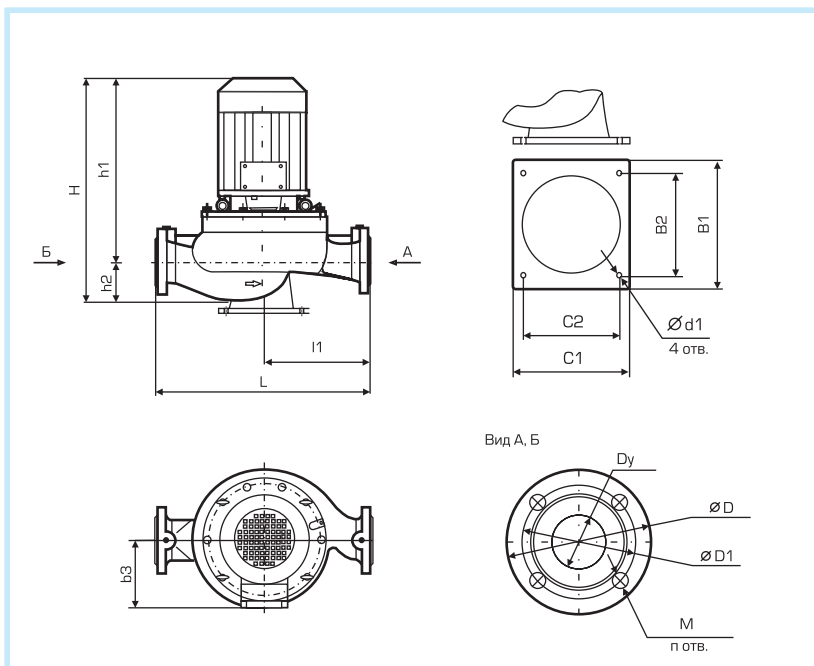
Иртыш ЦМЛ	Dy	мм											вес кг
		L	L1	H	h1	h2	b3	C1	C2	B1	B2	d1	
100/252-37/2	100	660	330	1108	908	180	315	250	210	300	260	24	375
100/274-45/2		660	330	1213	1033	180	345	250	210	300	260	24	450
100/289-55/2		660	330	1213	1033	180	385	250	210	300	260	24	580
100/302-75/2		660	330	1213	1033	180	410	250	210	300	260	24	710

Иртыш-ЦМЛ 125/220-45/2 до Иртыш ЦМЛ 125/257-75/2 – Число оборотов 3000 об/мин

Рабочие характеристики



Габаритный чертёж



Габаритные и присоединительные размеры

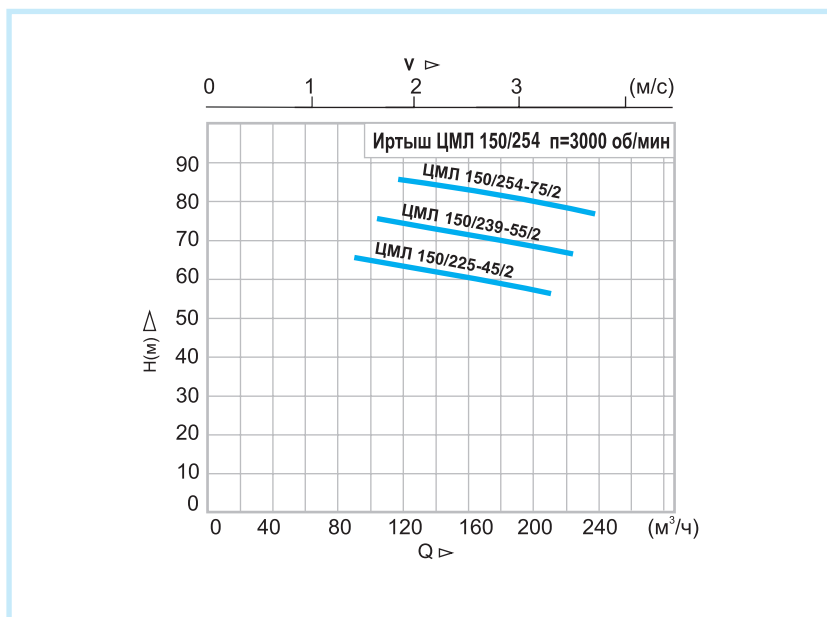
Иртыш ЦМЛ	Dy	мм			
		D	D1	M	n
125/220-45/2	125	250	210	M16	8
125/245-55/2		250	210	M16	8
125/257-75/2		250	210	M16	8

Размеры и вес

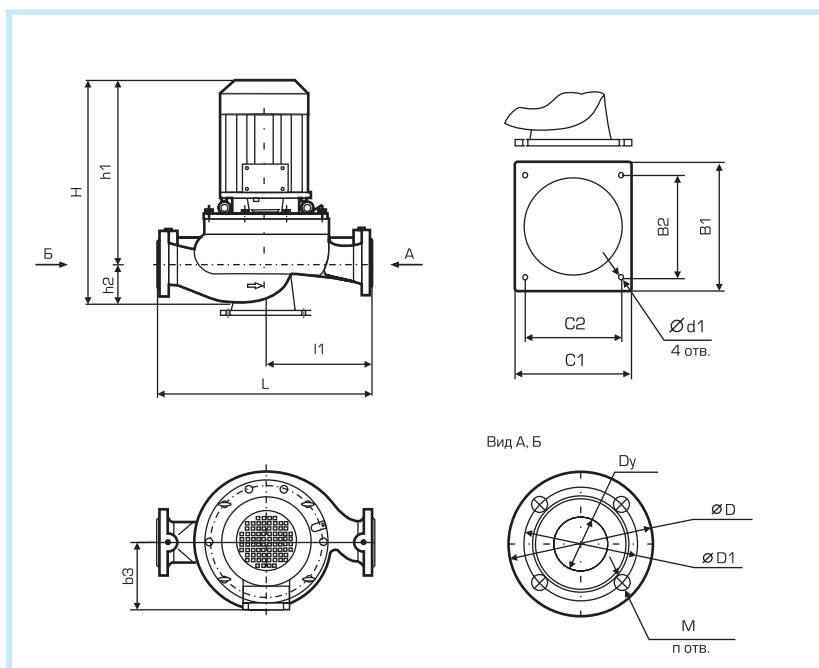
Иртыш ЦМЛ	Dy	L	L1	H	h1	h2	мм					вес	
							b3	C1	C2	B1	B2		d1
125/220-45/2	125	600	300	1284	1112	172	385	270	230	320	280	24	375
125/245-55/2		600	300	1324	1152	172	345	270	230	320	280	24	495
125/257-75/2		600	300	1544	1372	172	385	270	230	320	280	24	602

Иртыш-ЦМЛ 150/254-45/2 до Иртыш ЦМЛ 150/254-75/2 – Число оборотов 3000 об/мин

Рабочие характеристики



Габаритный чертеж



Габаритные и присоединительные размеры

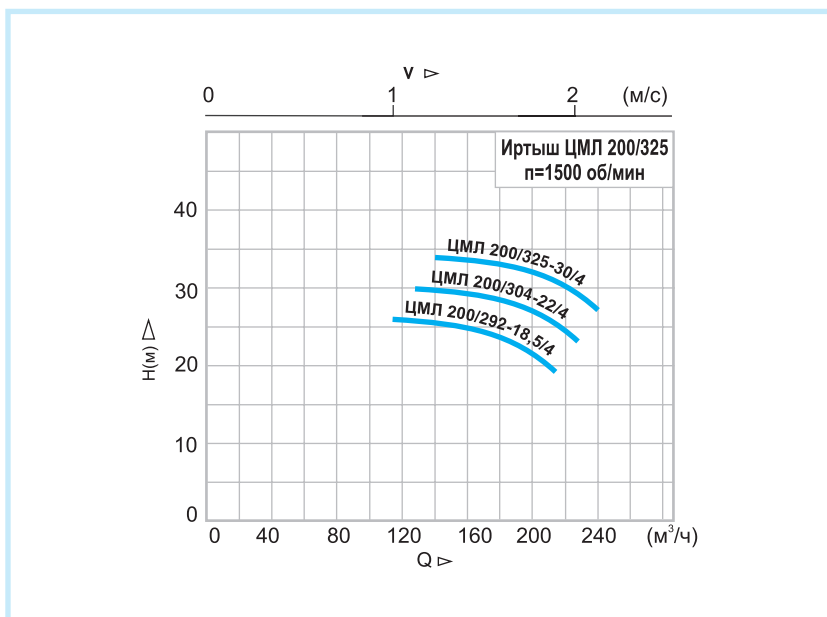
Иртыш ЦМЛ	Dy	мм			
		D	D1	M	n
150/225-45/2	150	285	240	M20	8
150/239-55/2		285	240	M20	8
150/254-75/2		285	240	M20	8

Размеры и вес

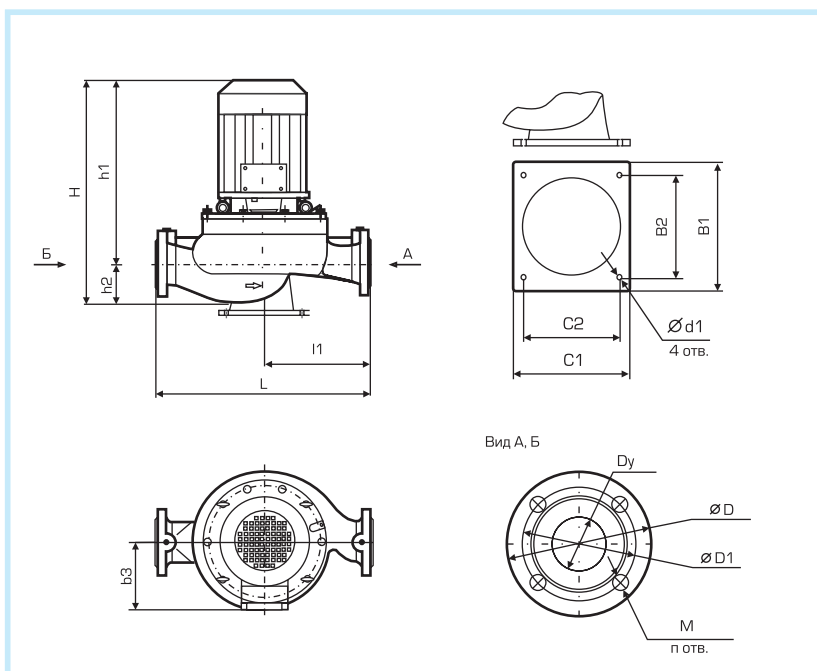
Иртыш ЦМЛ	Dy	мм											вес кг
		L	L1	H	h1	h2	b3	C1	C2	B1	B2	d1	
150/225-45/2	150	660	330	1142	947	195	345	300	230	350	280	24	470
150/239-55/2		660	330	1344	1149	195	385	300	230	350	280	24	570
150/254-75/2		660	330	1564	1369	195	410	300	230	350	280	24	710

Иртыш-ЦМЛ 200/292-18,5/4 до Иртыш ЦМЛ 200/325-30/4 – Число оборотов 1500 об/мин

Рабочие характеристики



Габаритный чертёж



Габаритные и присоединительные размеры

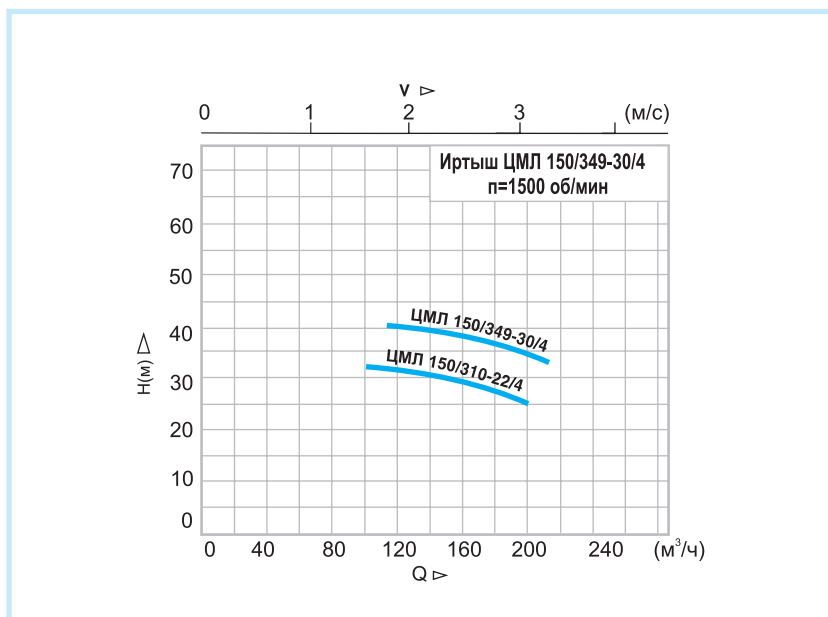
Иртыш ЦМЛ	Dy	мм			
		D	D1	M	n
200/292-18,5/4	200	340	295	M20	12
200/304-22/4		340	295	M20	12
200/325-30/4		340	295	M20	12

Размеры и вес

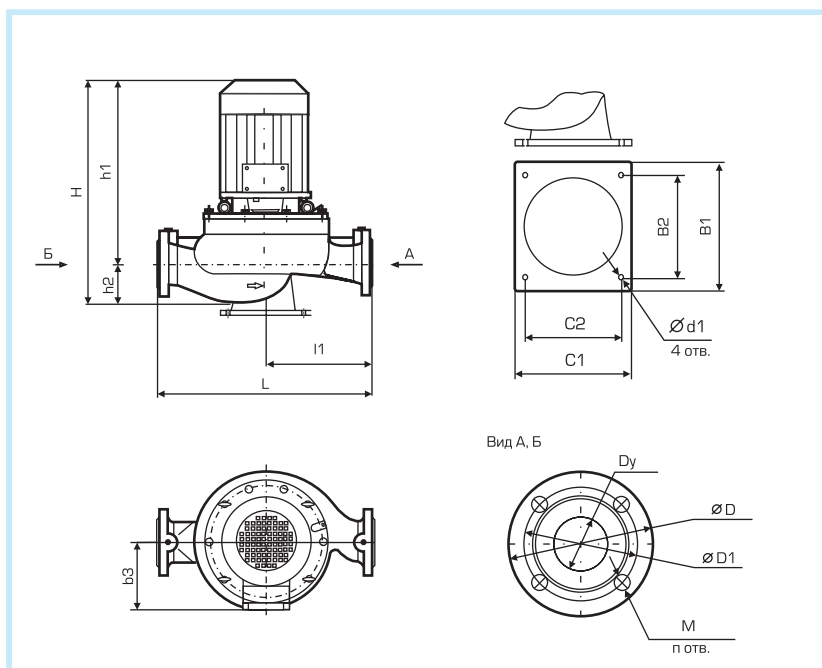
Иртыш ЦМЛ	Dy	L	L1	H	h1	h2	мм					d1	вес
							b3	C1	C2	B1	B2		
200/292-18,5/4	200	800	400	1232	982	250	285	270	230	320	280	24	340
200/304-22/4		800	400	1272	1022	250	285	270	230	320	280	24	420
200/325-30/4		800	400	1337	1087	250	315	270	230	320	280	24	424

Иртыш-ЦМЛ 150/310-22/4 до Иртыш ЦМЛ 150/348,5-30/4 – Число оборотов 1500 об/мин

Рабочие характеристики



Габаритный чертеж



Габаритные и присоединительные размеры

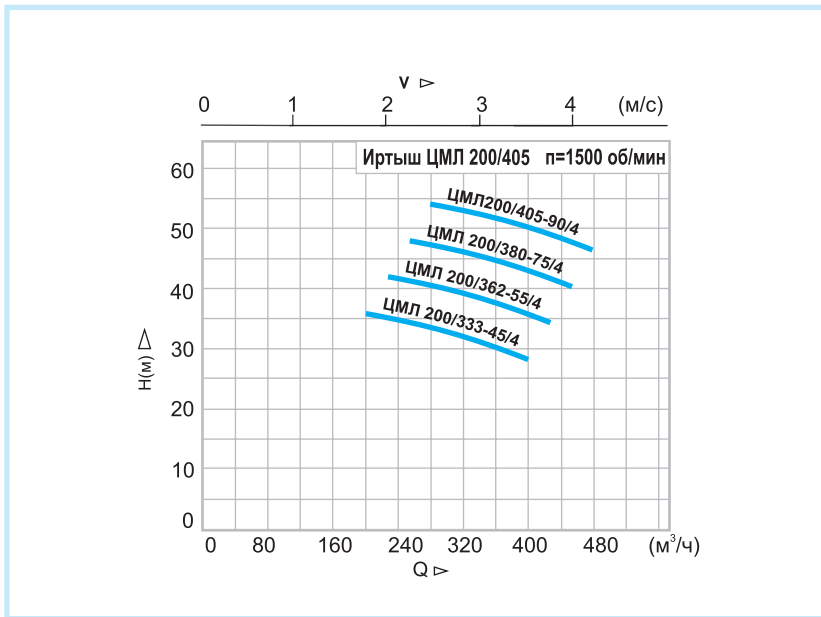
Иртыш ЦМЛ	Dy	мм			
		D	D1	M	n
150/310-22/4	150	285	240	M20	8
150/349-30/4		285	240	M20	8

Размеры и вес

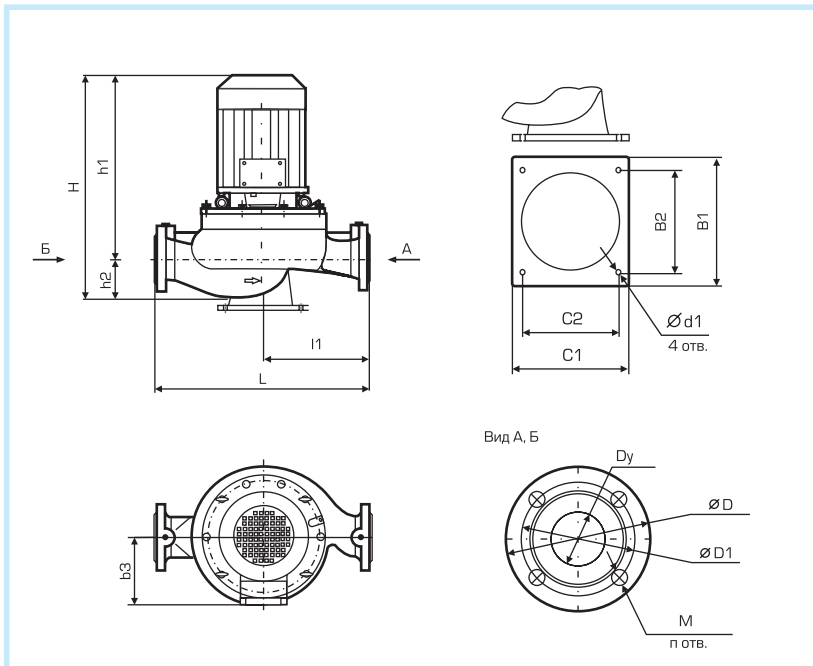
Иртыш ЦМЛ	Dy	мм											вес кг
		L	L1	H	h1	h2	b3	C1	C2	B1	B2	d1	
150/310-22/4	150	820	410	1367	1157	210	345	300	230	350	280	24	465
150/349-30/4		820	410	1392	1182	210	345	300	230	350	280	24	668

Иртыш-ЦМЛ 200/333-45/4 до Иртыш ЦМЛ 200/405-90/4 – Число оборотов 1500 об/мин

Рабочие характеристики



Габаритный чертёж



Габаритные и присоединительные размеры

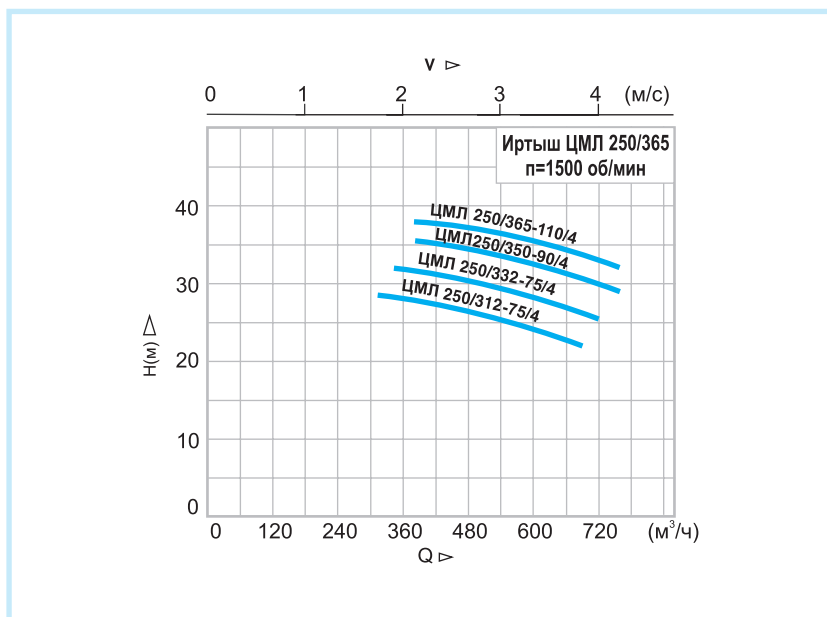
Иртыш ЦМЛ	Dy	мм			n
		D	D1	M	
200/333-45/4	200	340	295	M20	12
200/362-55/4		340	295	M20	12
200/380-75/4		340	295	M20	12
200/405-90/4		340	295	M20	12

Размеры и вес

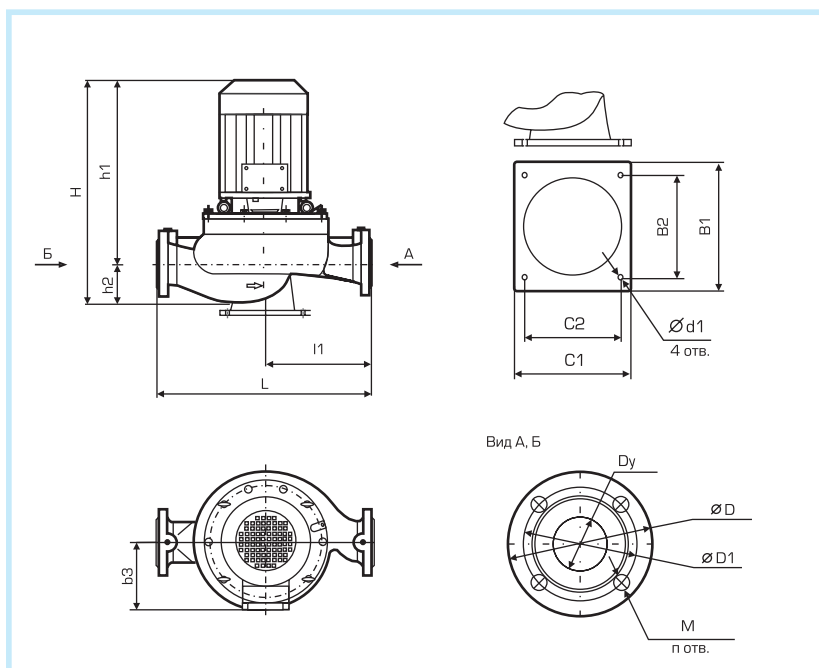
Иртыш ЦМЛ	Dy	мм										вес кг	
		L	L1	H	h1	h2	b3	C1	C2	B1	B2		d1
200/333-45/4	200	820	410	1312	1052	260	345	350	300	450	400	24	570
200/362-55/4		820	410	1377	1117	260	385	350	300	450	400	24	693
200/380-75/4		820	410	1422	1162	260	410	350	300	450	400	24	820
200/405-90/4		820	410	1447	1187	260	410	350	300	450	400	24	920

Иртыш-ЦМЛ 250/312-75/4 до Иртыш ЦМЛ 250/365-110/4 – Число оборотов 1500 об/мин

Рабочие характеристики



Габаритный чертеж



Габаритные и присоединительные размеры

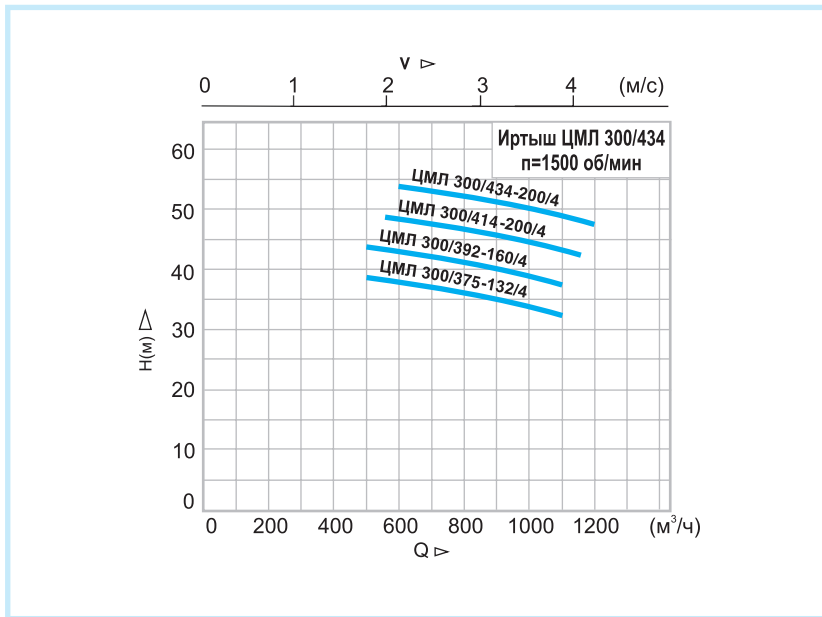
Иртыш ЦМЛ	Dy	D	D1	M	n
		мм			
250/312-75/4	250	405	355	M24	12
250/332-75/4		405	355	M24	12
250/350-90/4		405	355	M24	12
250/365-110/4		405	355	M24	12

Размеры и вес

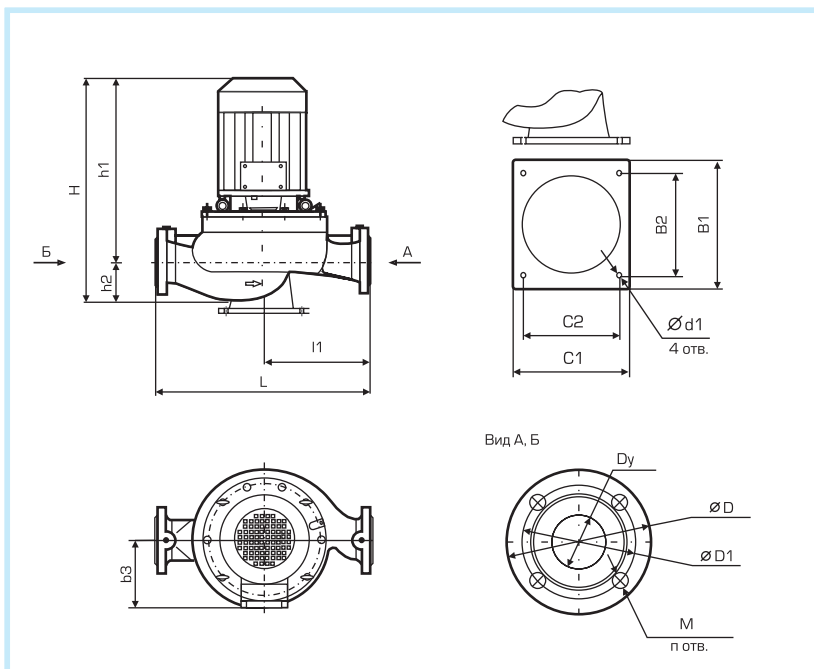
Иртыш ЦМЛ	Dy	L	L1	H	h1	h2	b3	C1	C2	B1	B2	d1	вес
		мм											
250/312-75/4	250	1200	600	2072	1742	330	410	450	400	500	450	26	873
250/332-75/4		1200	600	2072	1742	330	410	450	400	500	450	26	873
250/350-90/4		1200	600	2072	1742	330	410	450	400	500	450	26	963
250/365-110/4		1200	600	2072	1742	330	530	450	400	500	450	26	1203

Иртыш-ЦМЛ 300/375-132/4 до Иртыш ЦМЛ 300/434-200/4 – Число оборотов 1500 об/мин

Рабочие характеристики



Габаритный чертёж



Габаритные и присоединительные размеры

Иртыш ЦМЛ	Dy	мм			n
		D	D1	M	
300/375-132/4	300	460	410	M24	12
300/392-160/4		460	410	M24	12
300/414-200/4		460	410	M24	12
300/434-200/4		460	410	M24	12

Размеры и вес

Иртыш ЦМЛ	Dy	L	L1	H	h1	h2	мм				d1	вес	
							b3	C1	C2	B1			B2
300/375-132/4	300	1300	650	2192	1802	390	530	450	400	500	450	26	1408
300/392-160/4		1300	650	2282	1892	390	530	450	400	500	450	26	1508
300/414-200/4		1300	650	2282	1892	390	530	450	400	500	450	26	1618
300/434-200/4		1300	650	2282	1892	390	530	450	400	500	450	26	1618