

НАСОСЫ ЦЕНТРОБЕЖНЫЕ ДВУСТОРОННЕГО ВХОДА ТИПА НД ДЛЯ ПЕРЕКАЧИВАНИЯ НЕФТЕПРОДУКТОВ И АГРЕГАТЫ ЭЛЕКТРОНАСОСНЫЕ НА ИХ ОСНОВЕ

Назначение изделия

Насосы центробежные двустороннего входа для перекачивания нефтепродуктов и агрегаты электронасосные на их основе, предназначенные для перекачивания незагрязненных механическими примесями нефтепродуктов и воды с примесями нефтепродуктов. Содержание твердых включений в перекачиваемых средах не более 0,2% по массе и размером не более 0,2 мм.

Показатели назначения насосов и агрегатов по перекачиваемым средам, зоне установки, типу уплотнения, материалу проточной части и климатическому исполнению приведены в таблице.

Насосы относятся к восстанавливаемым изделиям вида 1 ГОСТ 27.003.

Насосы и агрегаты разработаны с учетом требований безопасности, определяемых ГОСТ Р 52743-2007.

Таблица – Показатели назначения по перекачиваемым средам

Перекачиваемая среда		нефтепродукты	нефтепродукты и вода с примесью нефтепродуктов
Параметры перекачиваемой среды	вязкость, не более, м ² /с(сСт);	100x10 ⁻⁶ (100)	
	плотность, кг/м ³	760...1000	
	Температура перекачиваемой жидкости, °С	от минус 40 до 85	от минус10 до 85
	Температура вспышки, °С	до 61	более 61
Категория и группа взрывоопасной смеси паров жидкости с воздухом (ГОСТ Р51330.19)		категории IIA, IIB, группы T1, T2, T3, T4	группа T1 и не взрыво и пожароопасные смеси
Зона установки электронасоса		B-Ia, B-Iб, B-Iг, B-IIa	-
Климатическое исполнение и категория размещения ГОСТ 15150		Т, У2 и Т2	У3.1 и Т2
Материал проточной части (корпус насоса)		Сталь 20Л и 35Л ГОСТ 977	СЧ 20 ГОСТ 1412
Тип уплотнения вала (обозначение)		Двойное торцовое (ТД) или одинарное торцовое со вспомогательным (Т)	Одинарное торцовое со вспомогательным (Т)

Структура условного обозначения насосного агрегата

Условные обозначения насосов (агрегатов):

Пример условного обозначения:

6НДв-Бтд-Е У2 ТУ3631-066-05747979-96,

где

6 (8; 12; 14) -диаметр напорного патрубка в мм, уменьшенный в 25 раз.

НДв- насос двустороннего входа, высоконапорный;

НДс- насос двустороннего входа, средненапорный;

Б-бензиновый;

Нм- нефтяной магистральный;

т-одинарное торцовое уплотнение со вспомогательным;

тд- двойное торцовое уплотнение;

Е-корпусные детали из углеродистой стали

6НДв-Бтд-Е У2 ТУ3631-066-05747979-96, то же, с двойным торцовым уплотнением (тд).

6НДв-Бт У3.1 ТУ3631-066-05747979-96, то же, в чугунном корпусе и с одинарным торцовым уплотнением со вспомогательным.

Для более полного удовлетворения требований заказчика в части обеспечения необходимых параметров предусмотрены обточка рабочих колес и использование насосов при пониженной частоте вращения.

При поставке насоса с обточенными по внешнему диаметру рабочими колесами, к обозначению типоразмера насоса добавляется индекс:

«а» - первая обточка рабочего колеса;

«б» - вторая обточка рабочего колеса.

Сертификат соответствия РОСС.RU.АЯ45.В05132. Срок действия с 26.05.2008 по 25.05.2011.

Разрешение Ростехнадзора №РРС 00-18462. Срок действия с 01.11.2005 по 01.11.2008.

Технические характеристики

Таблица – Показатели назначения по параметрам в номинальном режиме

Типоразмер насоса (агрегата)	Диаметр рабочего колеса, мм (обточка)	Частота вращения, об/мин	Подача, м ³ /ч,	Напор, м	Максимальная потребляемая мощность, кВт	КПД насоса %, не менее	Допускаемый кавитационный запас, м, не более
6НДВ-БТ-Е 6НДВ-БТД-Е 6НДВ-БТ	405	1450	320	50	68	76	5,5
	380 (а)		300	44	60	73	5,7
	360 (б)		275	39	52	68	5,9
8НДВ-НМ-Т-Е 8НДВ-НМ-ТД-Е 8НДВ-НМ-Т	525	960	500	38	78	78	5,0
	500 (а)		470	33,5	70	75	5,5
	470 (б)		420	30	52	70	5,7
	525	1450	630	90	230	78	6,5
	500 (а)		550	82	190	75	6,7
	470 (б)		500	74	165	70	6,8
12НДС-НМ-Т-Е 12НДС-НМ-ТД-Е 12НДС-НМ-Т	460	960	800	28	85	86	5,0
	430 (а)		750	24,5	72	83	5,1
	400 (б)		700	20,5	60	78	5,4
	460	1450	1250	65	290	86	6,0
	430 (а)		1150	56	220	83	6,2
	400 (б)		1050	48	190	78	6,4
14НДС-Н-Т-Е 14НДС-Н-ТД-Е 14НДС-Н-Т	540	960	1000	40	154	85	4,5
	510 (а)		950	36	136	82	4,6
	480 (б)		900	31	120	77	4,7

Примечания
 1 Значения параметров указаны при работе насосов на воде с температурой 293К (20°С) и плотностью 1000 кг/м³.
 При перекачивании насосом жидкостей с различными плотностями и вязкостью максимальная потребляемая мощность соответственно меняется.
 2 Отклонение напора по всему рабочему интервалу подач:
 при изготовлении ±5% от номинального значения, приведенного в таблице;
 при эксплуатации отклонение напора минус 10%.
 3 Максимальная потребляемая мощность насоса - величина справочная и указана для максимальной подачи в рабочем интервале характеристики с учетом допустимых отклонений по напору и КПД.
 4 Давление на входе в насос, не более: $(0,3 + (P_0 - P_i)) \text{ МПа}$, где
 P_0 – максимальное давление, развиваемое насосом основного исполнения (без обточка);
 P_i - максимальное давление, развиваемое насосом с обточенным колесом или с пониженной частотой вращения.
 5 Параметры энергопитания: род тока - переменный, частота тока – 50Гц, величина напряжения приведена в приложении В.
 По требованию заказчика допускается комплектация насосов двигателями соответствующей мощности на напряжение 6000В и 10000В.
 6 По требованию заказчика допускается использование электронасосных агрегатов при частоте тока 60Гц, с соответственным пересчетом параметров.

Устройство и принцип работы

Агрегат состоит из насоса и приводного двигателя, установленных на общей фундаментной раме и соединенных между собой при помощи упругой втулочно-пальцевой муфты (приложение В).

Насосы - центробежные, двустороннего входа, горизонтальные, одноступенчатые, с полуспиральным подводом жидкости к рабочему колесу и спиральным отводом.

Корпус насоса имеет горизонтальный разъем. В нижней части корпуса расположены всасывающий и напорный патрубки, направленные в противоположные стороны.

Размеры всасывающего и напорного патрубков насоса приведены в приложении Б.

Условные давления приведены в приложении Б.

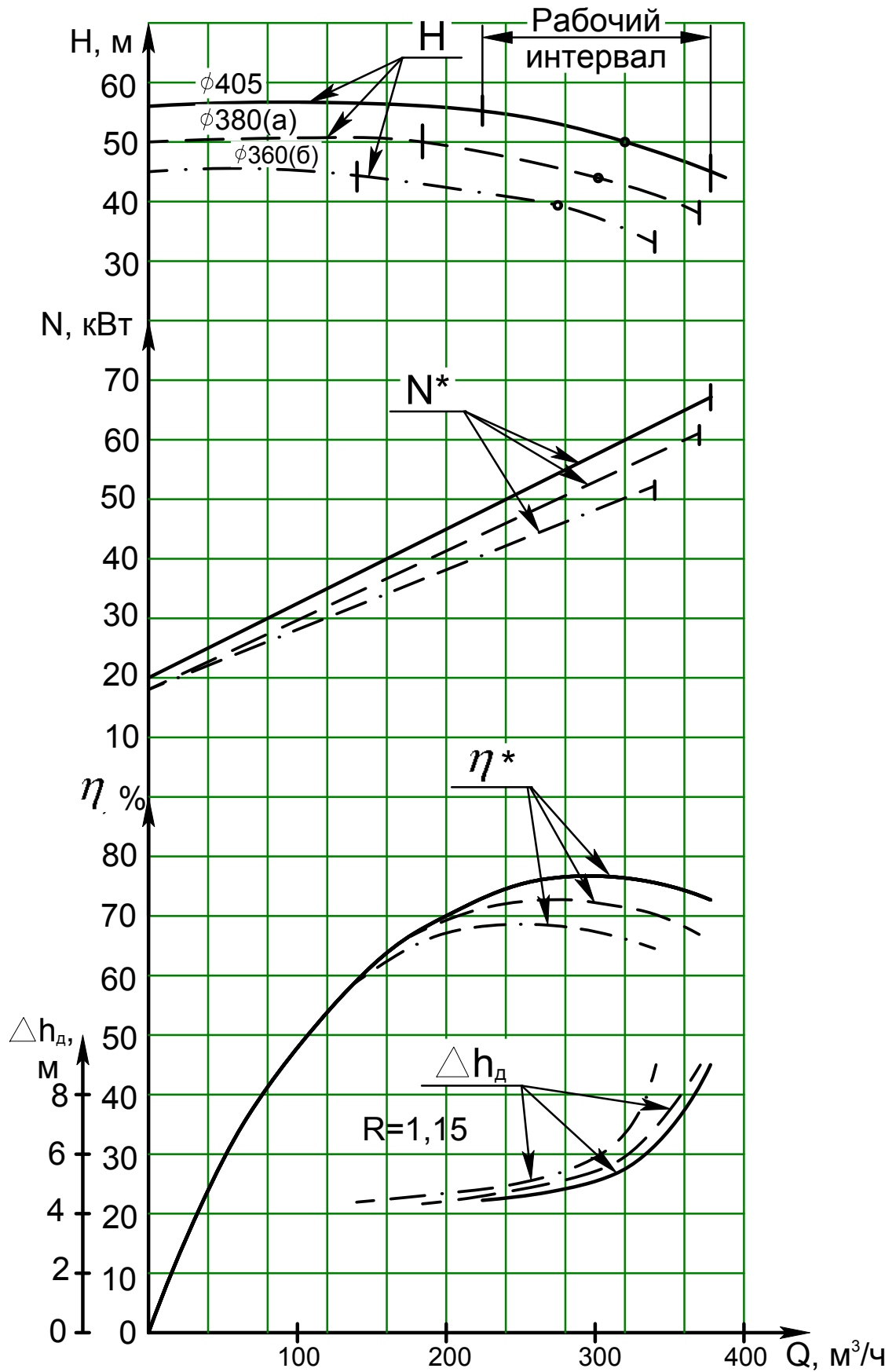
Ротор насоса приводится во вращение электродвигателем через соединительную муфту. Опорами ротора служат подшипники, которые смазываются: у насосов типа 6НДв-Бт - жидкой смазкой, а у остальных – консистентной смазкой.

Рабочее колесо – двустороннего входа, что позволяет в основном уравновесить осевые силы. Остаточные осевые усилия воспринимаются радиально-упорным двухрядным подшипником.

Для уплотнения протечек по валу насоса в зависимости от условий работы и требования заказчика применяются торцовые уплотнения (или двойные или одинарные со вспомогательным).

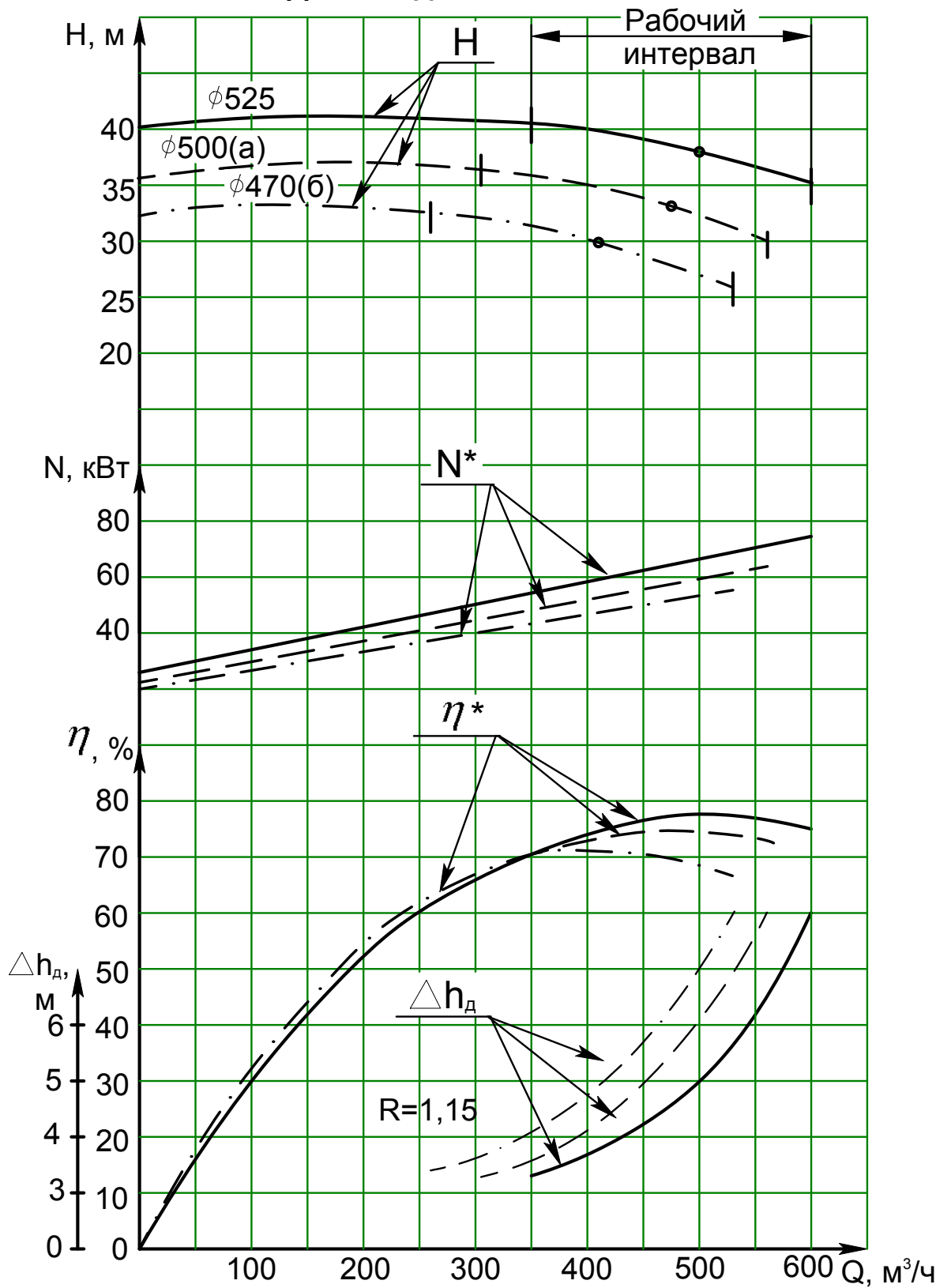
Направление вращения ротора – левое (против часовой стрелки), если смотреть со стороны двигателя. По требованию заказчика допускается изготовление насоса правого вращения (по часовой стрелке).

Приложение А
(справочное)
Характеристика насоса (агрегата) типа 6НДв-Бт
 $n=24,2c^{-1}$ (1450 об/мин), жидкость-вода $\rho=1000kg/m^3$
***Данные для насоса**



Продолжение приложения А

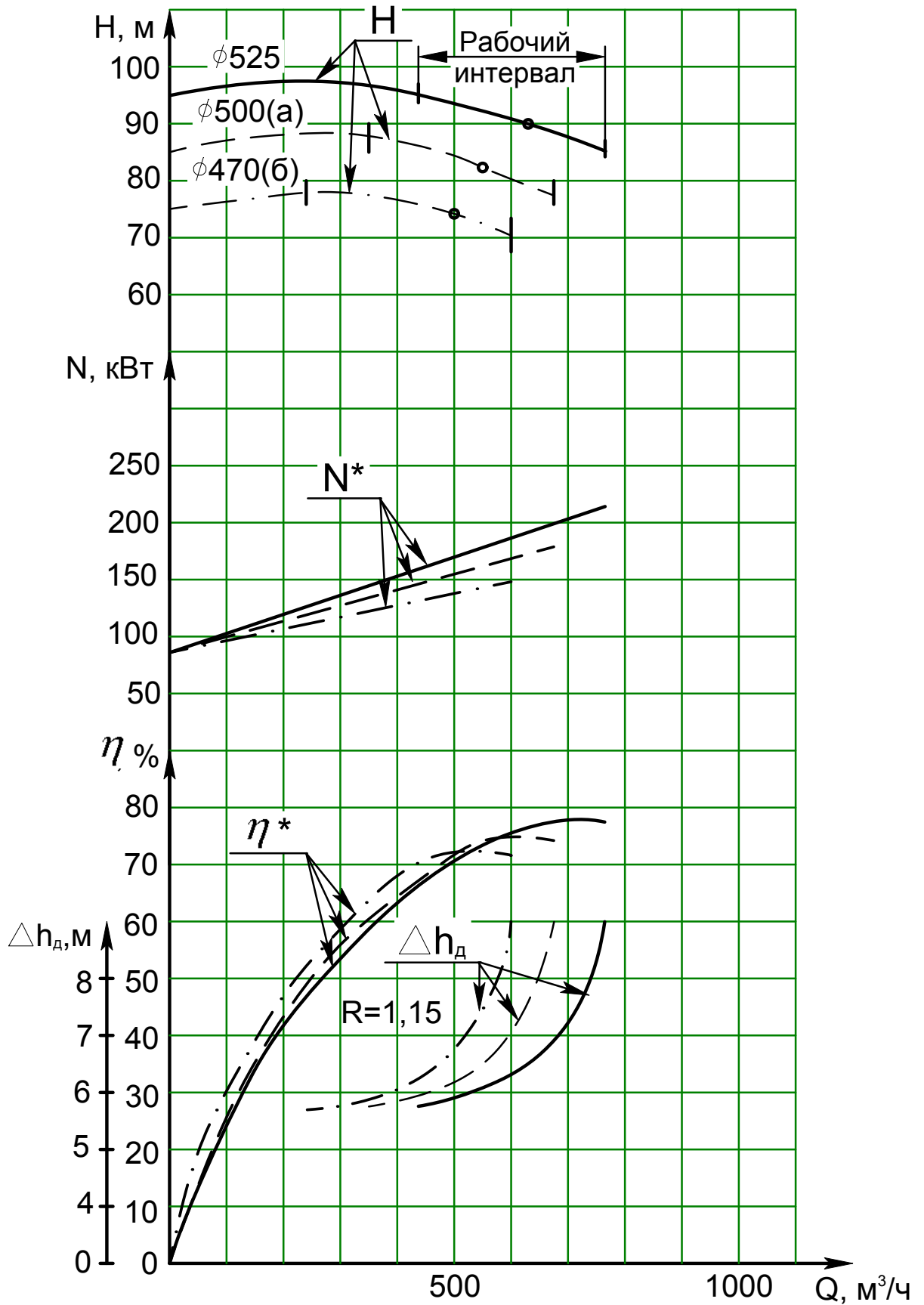
Характеристика насоса (агрегата) типа 8НДв-Нм
 $n=16\text{с}^{-1}$ (960 об/мин), жидкость-вода $\rho=1000\text{кг/м}^3$
*Данные для насоса



Продолжение приложения А

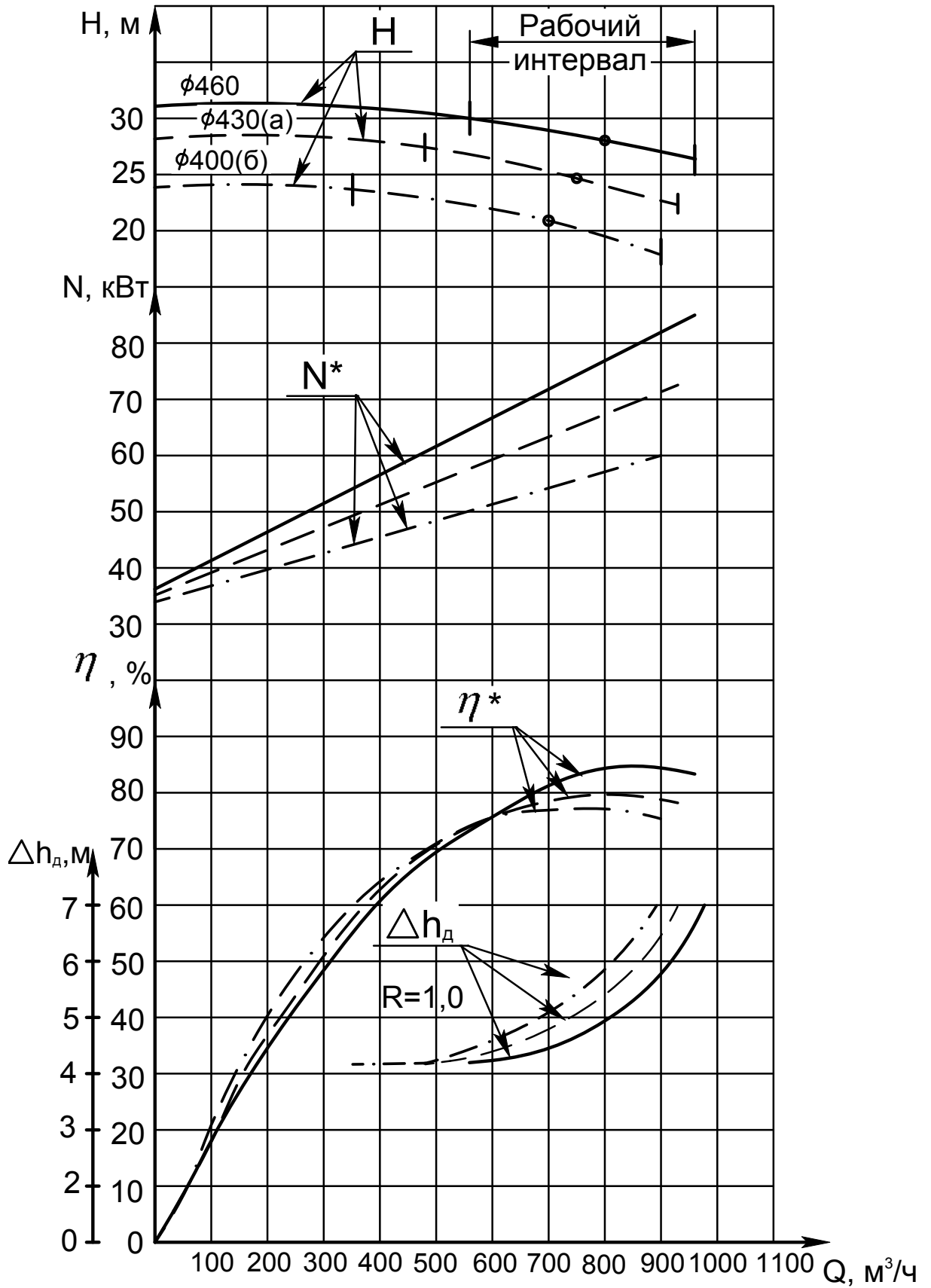
Характеристика насоса (агрегата) типа 8НДв-Нм
 $n=24,2\text{с}^{-1}$ (1450 об/мин), жидкость-вода $\rho=1000\text{кг/м}^3$

*Данные для насоса



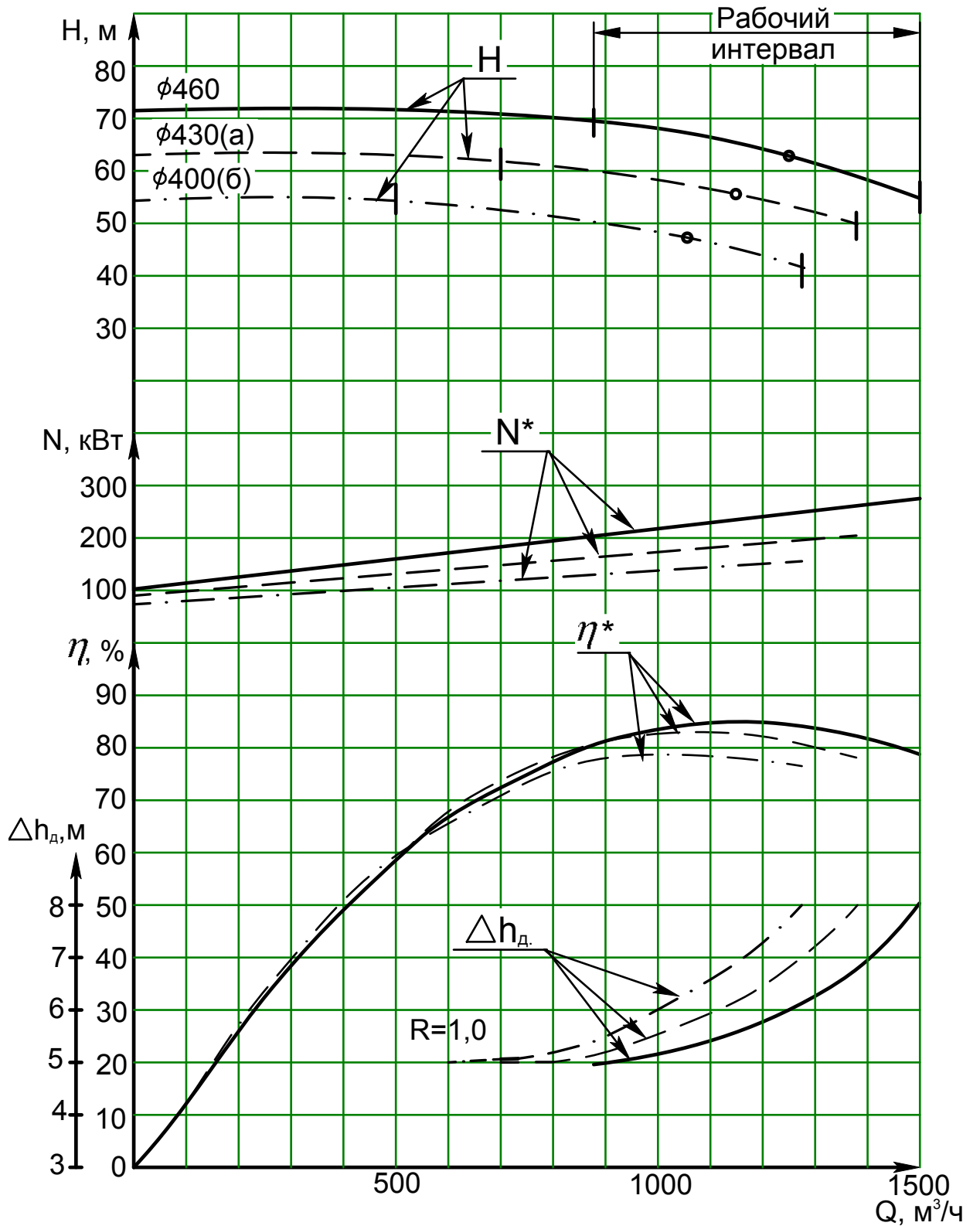
Продолжение приложения А

Характеристика насоса (агрегата) типа 12НДс-Нм
 $n=16\text{с}^{-1}$ (960 об/мин), жидкость-вода $\rho=1000\text{кг/м}^3$
*Данные для насоса



Продолжение приложения А

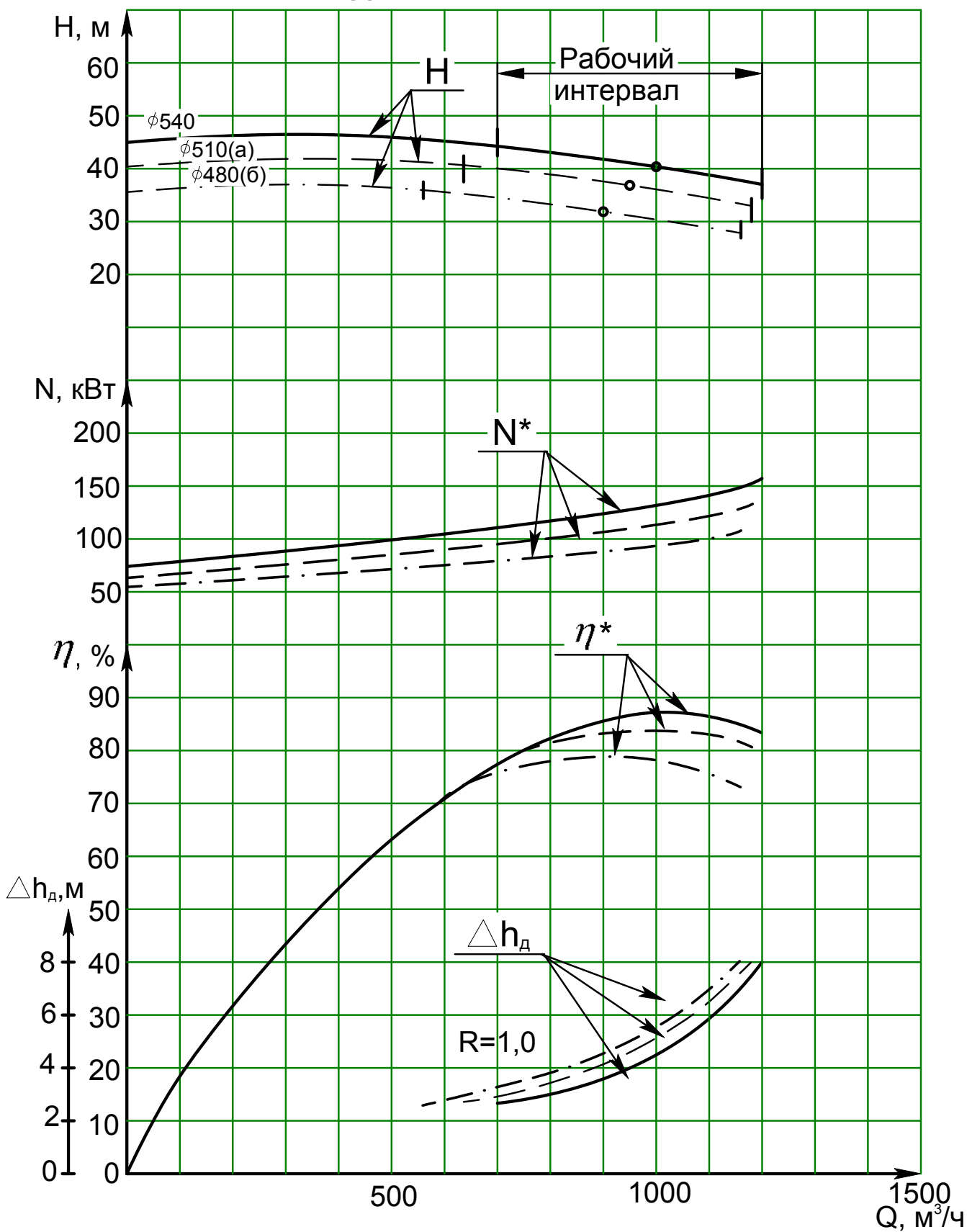
Характеристика насоса (агрегата) типа 12НДс-Нм
 $n=24,2\text{c}^{-1}$ (1450 об/мин), жидкость-вода $\rho=1000\text{кг/м}^3$
*Данные для насоса



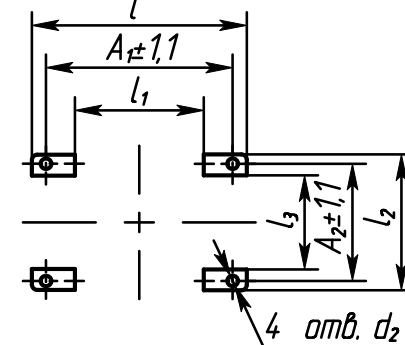
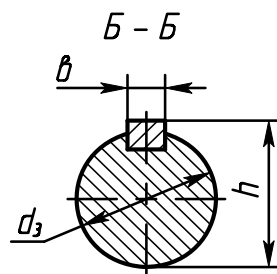
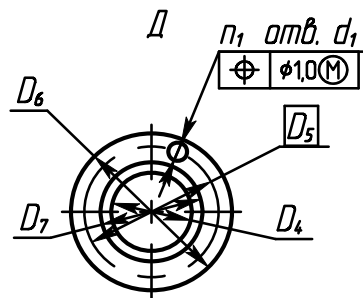
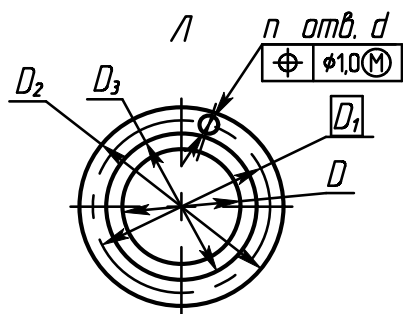
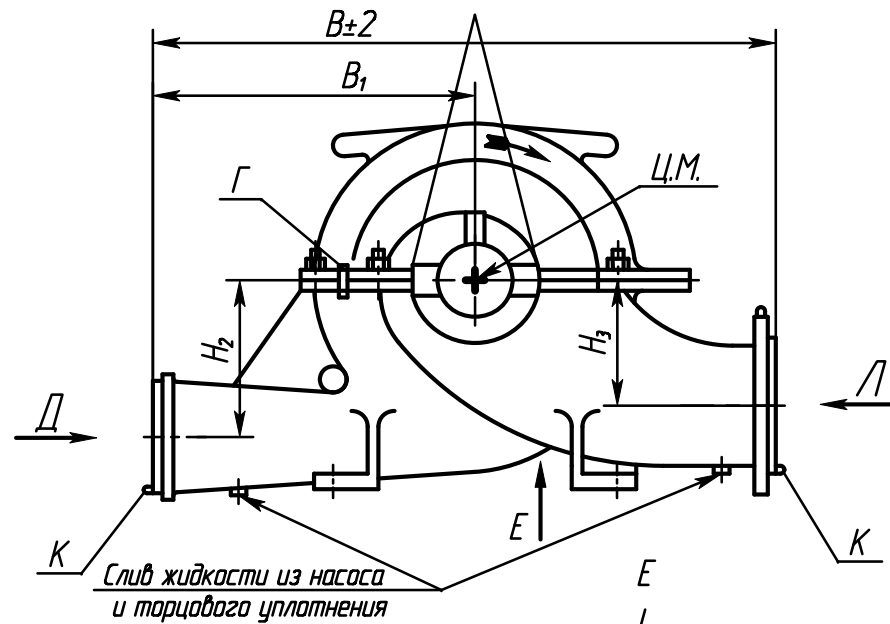
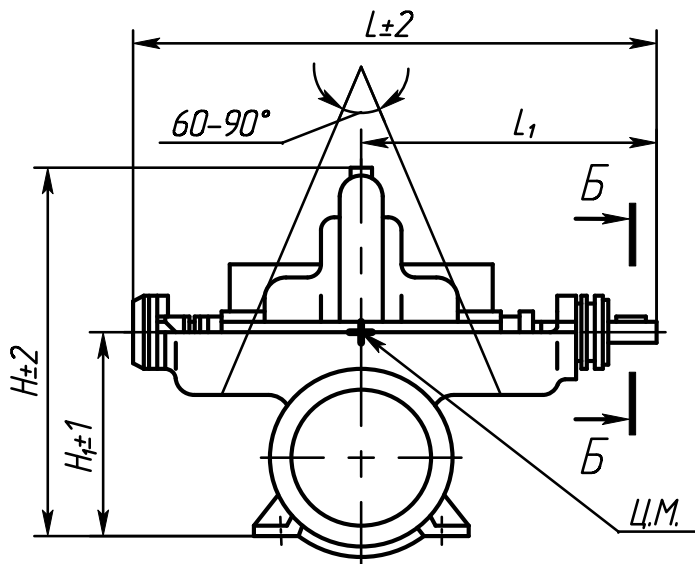
Продолжение приложения А

Характеристика насоса (агрегата) типа 14НДс-Н
 $n=16\text{с}^{-1}$ (960 об/мин), жидкость-вода $\rho=1000\text{кг/м}^3$

*Данные для насоса



Приложение Б
(обязательное)
Габаритный чертеж насосов



Г- гарантийное пломбирование
К- консервационное пломбирование

Продолжение приложения Б

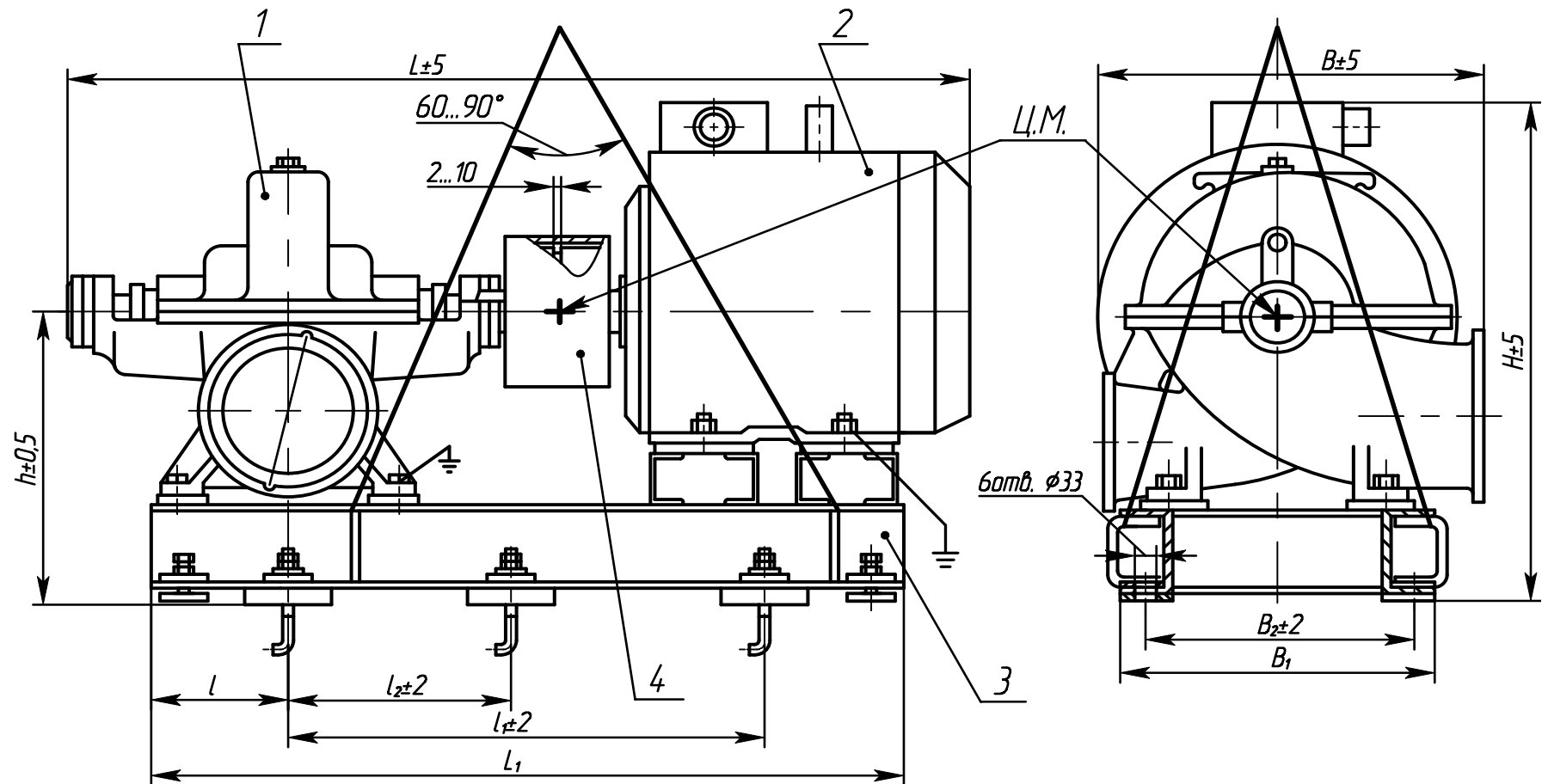
Размеры в мм

Типоразмер насоса	L	L ₁	B	B ₁	H	H ₁	H ₂	H ₃	D	D ₁	D ₂	D ₃	D ₄	D ₅	D ₆	D ₇
6НДв-Бт	1277	688	966	474	705	400	260	188	200	295	335	268	150	240	280	212
8НДв-Нм	1114	622	1258	648	890	500	335	243	250	335	370	312	200	295	335	268
12НДс-Нм	1224	678	1392	770	1012	600	435	335	350	460	500	430	300	400	440	370
14НДс-Н	1295	710	1645	900	1098	670	482	372	400	525	580	490	350	470	520	438

Размеры в мм

b	d	d ₁	d ₂	d ₃	h	n	n ₁	l	l ₁	l ₂	l ₃	A ₁	A ₂	Р _у , МПа (кгс/см ²) вх/вых	Масса, кг
$10 \frac{N9}{h9} \left(\begin{matrix} -0,036 \\ -0,036 \end{matrix} \right)$	22	22	23	32js6(±0,008)	35 _{-0,21}	8	8	670	350	400	200	510	320	1,0(10)/ 1,0(10)	460
$16 \frac{N9}{h9} \left(\begin{matrix} -0,043 \\ -0,043 \end{matrix} \right)$	18	22	32	55js6(±0,0095)	59 ^{+0,2}	12	12	850	450	500	230	650	380	0,6(6,0)/ 1,0(10)	780
	22	22	32			16	12	790	410	720	400	600	600	1,0(10)/ 1,0(10)	1200
	30	27	33			16	16	900	500	820	480	700	700	1,6(16)/ 1,6(16)	1580

Приложение В
(обязательное)
Габаритный чертеж агрегатов



Продолжение приложения В

Типоразмер насоса	Размеры в мм											Масса агрегата, кг	Двигатель			
	D ₂	L	L ₁	l	l ₁	l ₂	B	B ₁	B ₂	H	h		Мощность, кВт	Напряжение, В	Типоразмер	Масса, кг
6НДв-Бт	405	2340	1580	220	1155	600	966	580	515	990	610	1386	75	380;660	2В250S4	650
	380									911		1346		380;660	АВ250S4	610
	360	2205	1560		1035					1153		55	380;660	3В225М4	475	
		2340			995					1160			380;660	АВ225М4	480	
8НДв-Нм	525	2525	1900	265	1460	700	1297	735	660	1170	770	2760	315	660	BAO2-315L4	1645
		2455	1795		1240	620	1297	740	680	1105	705	2415	250	660	BAO2-315M4	1475
		2380	1775		1220		2105	110	380/660	BAO2-280M6	1070					
	500	2455	1775		1220	620	1275	735	660	1160	770	2160	200	380/660	BAO2-280L4	1130
	470			1909	75							380;660	2В280S6	905		
	500	2290	1615	1110	735	765	1778	55		380/660	2В250M6		725			
	470	2190					1095				1418	АВ250M6	680			
		2150		1110	1418	380/660	АВ250M6	680								
12НДс-Нм	460	2609	2040	380	1300	650	1442	694	600	1282	870	3224	315	660	BAO2-315L4	1645
	460	2539										3054			250	BAO2-315M4
	430		1970		1280			670		1242	830	2558	110	380/660	BAO2-280M6	1070
	460	2464										2428	90	380;660	2В280M6	905
	430	2374		2618	200	380/660	BAO2-280L4	1130								
	400	2539		2368	75	380;660	2В280S6	845								
2374	2368	75	380;660	2В280S6	845											
14НДс-Н	540	2625	2185	425	1425	810	1660	789	710	1345	915	3405	160	380/660	BAO2-315M6	1475
	510		2125		1280							3000			132	BAO2-280L6
	480	2550			2920							110			BAO2-280M6	1070

Примечания:

- Мощность двигателей выбрана для плотности перекачиваемых нефтепродуктов 1000 кг/м³;
- По требованию заказчика допускается комплектация насосов другими двигателями.